



V PRACTICABLE 45 RPT



Manual de Fabricación

PRACTICABLE 45 RPT

ÍNDICE

Certificados y Ensayos 45 RPT	4
Ficha Técnica 45 RPT	5
Accesorios 45 RPT	6
Listado Perfiles 45 RPT	8
Perfiles 45 RPT	11
Perfiles Complementarios	24
Nudos Representativos 45 RPT	37
Fórmulas de Corte y Secciones	45
Ventana de 1 hoja oscilo-batiente	46
Ventana de 2 hojas oscilo-batientes	48
Balconera de 1 hoja practicable	50
Balconera de 2 hojas practicables	52
Puerta de 1 H. Apertura Exterior	54
Puerta de 2 H. Apertura Exterior	56
Puerta de 1 H. aper. exterior Bajo-Puertas	58
Puerta de 2 H. aper. exterior Bajo-Puertas	60
INSTRUCCIONES DE FABRICACIÓN	
1 - Corte de Perfiles	62
2 - Mecanizados	63
3 - Colocación de Gomas	66
4 - Ensamblaje de Marcos y Hojas	67
5 - Unión del Inversor a la Hoja	68
6 - Unión de travesaños a testa	70
7 - Montaje del Inversor de Marco	71
8 - Montaje del herraje	72
9 - Montaje de guías y solapas	74
10 - Colocación del cajón de persiana	75
11 - Acristalamiento	75
Recomendaciones de Uso y Mantenimiento	77
Tablas de Ajunquillamiento	82

CERTIFICADOS Y ENSAYOS

ENSATEC, S.L.
Pol. Ind. Lentiscáres.
Avda. Lentiscáres, 4-6
26370 NAVARRETE (LA RIOJA)
Tel. 941 25 04 66
Fax. 941 25 33 88

Certificado nº: 96843

ACREDITACIÓN
ENAC
C.I.F. 41001121

Certificado de Ensayos
Emitido a

EMPRESA: ITESAL, S. L.
DIRECCIÓN: POL. INDUSTRIAL C/ G PINA DE EBRO, ZARAGOZA.
PRODUCTO: VENTANA ABATIBLE DE GIRO VERTICAL Y HORIZONTAL INFERIOR PRACTICABLE AL INTERIOR DE DOS HOJAS DERECHA.
DIMENSIONES: 1'200m x 1'800m.
SERIE: IT - 45 RPT

FECHA ENSAYO: 19 de Febrero de 2002

ENSAYO DE PERMEABILIDAD AL AIRE **UNE-EN 1026:2000**

CLASIFICACIÓN: CLASE 4

ENSAYO DE ESTANQUEIDAD AL AGUA **UNE-EN 1027:2000**

CLASIFICACIÓN: CLASE 9A

ENSAYO DE RESISTENCIA AL VIENTO **UNE-EN 1221:2000**

CLASIFICACIÓN: CLASE C4

Este documento no es válido sin el correspondiente informe de ensayos cuyo número coincida con el del certificado. En este informe de ensayos quedan recogidos los resultados obtenidos en cada ensayo. Estos sólo se refieren a la(s) muestra(s) analizada(s) por ENSATEC, S.L. en la fecha y producto arriba indicados, y pueden permitirse variaciones en las prestaciones de la calidad de la producción. Este certificado tiene una validez de un año a partir de la fecha de ensayo.

Firma y Sello
Logroño, 05 de Abril de 2004

- **Certificado de Ensayos:**
- Permeabilidad al aire
 - Estanqueidad al agua
 - Resistencia al viento

CIDEMCO
CENTRO DE INVESTIGACIÓN TECNOLÓGICA
Pº Lasca, Area Anardi nº9, 20730 AZPEITIA (Gulizcoa) - Tel.: 943816800 - Fax: 943 816074
Email: cidemco@cidemco.es - www.cidemco.es

CERTIFICADO DE ENSAYOS

EMPRESA: ITESAL, S.L.
DIRECCIÓN: Pol. Industrial, calle G 60760 PINA DE EBRO (ZARAGOZA)
Nº CERTIFICADO: 7209 (12)

ACREDITACIONES: **ENAC** C.I.F. 41001121

VENTANA ALUMINIO ABATIBLE 1 HOJA «IT-45 RPT» ACRISTALAMIENTO 4-12-5

Frecuencia (Hz)	R (dB)
100	21,8
125	24,7
160	25,9
200	20,3
250	28,6
315	33,7
400	36,7
500	34,8
630	39,6
800	40,5
1.000	41,3
1.250	38,0
1.600	41,3
2.000	43,2
2.500	40,8
3.150	37,1
4.000	39,7
5.000	44,7

Indice de aislamiento a ruido aéreo:
R_a = 35,8 dBA

Indice ponderado de reducción sonora:
R_w(C,C₂) = 38 (2;-3) dB

FECHA: 8 de marzo de 2002

Este documento no tiene validez sin el informe de ensayos, en el cual se indican los resultados obtenidos en cada ensayo.
(Los resultados obtenidos en estos ensayos sólo se refieren a la(s) muestra(s) analizada(s) en este Centro en la fecha arriba indicada, y no implican una característica de conformidad en la calidad de la producción.)

- **Certificado de Ensayo:**
- Aislamiento acústico.

CERTIFICADO

DE TRANSMITANCIA TÉRMICA U_t

NORMATIVA
Cálculo realizado según norma: UNE EN ISO 10077-2:2002
Comportamiento térmico de ventanas, puertas y persianas. Cálculo de la transmitancia térmica. Parte 2: Método numérico para los marcos.

REPRESENTACIÓN

UTILIZACIÓN
El presente documento se destina a certificar la transmitancia térmica U_t del ruido Marco-HOJA 45 RPT.

VALIDEZ
Los datos y resultados, se refieren exclusivamente a las pruebas realizadas sobre los perfiles descritos.

CRITERIO DE UTILIZACIÓN
El presente documento es válido para las condiciones descritas en el informe completo. Este Certificado se puede utilizar como versión resumida del informe.

Coefficiente de transmitancia térmica
U_t = 3,21 W/m² °K

Con fecha 30 de enero de 2008, ITESAL, S.L. emite el presente informe con el resultado obtenido.

itesal sistemas
sistemas
itesal s.l.
Pol. Industrial, calle G
60760 PINA DE EBRO (ZARAGOZA)
Tel. 941 25 04 66 - Fax: 941 25 33 88

LA CALIDAD DE LOS SISTEMAS ITESAL ESTA ASEGURADA POR LOS SIGUIENTES SELLOS:

- **Certificado de Ensayo:**
- Transmitancia térmica.

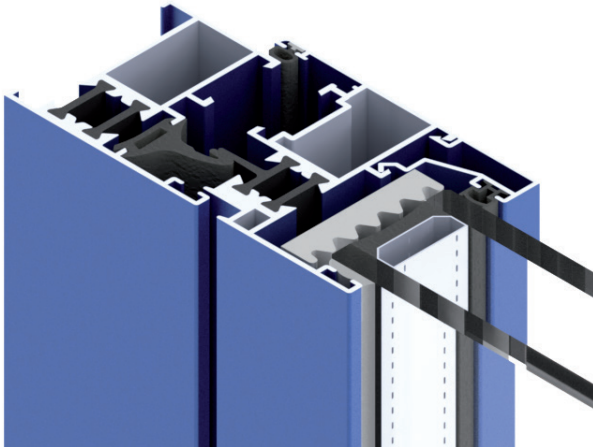
DIMENSIONES MÁXIMAS RECOMENDADAS

Dimensiones de Hoja Abisagrada		
Ancho (mm.)	Alto (mm.)	Peso (kg.)
Máximo	Máximo	Máximo
1.500	2.400	130

Medidas máximas recomendadas.
Pueden variar en función de la ubicación de la ventana.
Para otras medidas consultar.

FICHA TÉCNICA

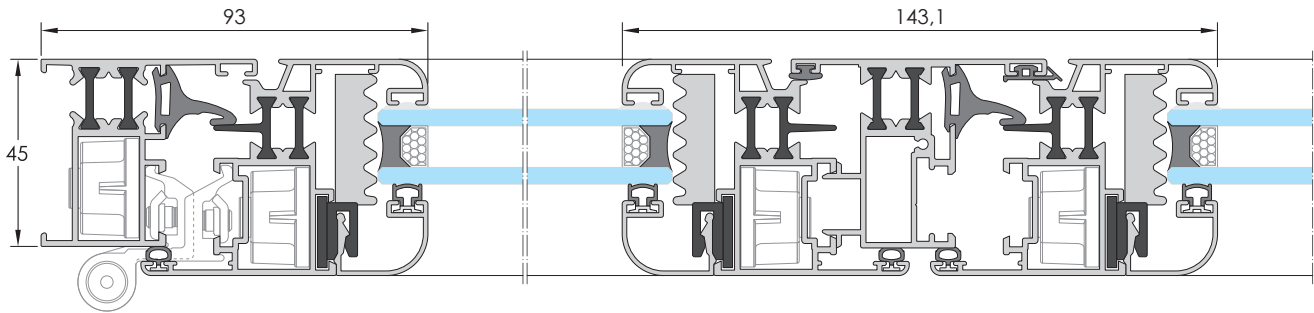
PRACTICABLE 45 RPT



CARACTERÍSTICAS

Sistema de carpintería para ventanas y puertas, con rotura de puente térmico, de fácil construcción y excelentes prestaciones mecánicas y térmicas.

- Dispone de varillas de **poliamida de 14,8 mm.** reforzada con fibra de vidrio y cordón termofusible.
- Dimensiones base del sistema:
Marco: 45 mm. - Hoja: 52 mm.
- Ingletes de Marco y Hoja con escuadra de aluminio fundido.
- Espesor máximo de vidrio de 32 mm.
- Espesor general de perfiles: 1,4 mm.
- Permite todo tipo de aperturas interiores y exteriores.



ENSAYOS FÍSICOS

ACREDITADOS POR:



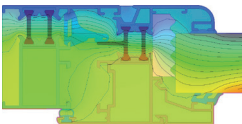
Exigencia **CTE**

		ENSAYO 1	ENSAYO 2	
Permeabilidad al aire	UNE-EN-1026/2000	Clase 4	Clase 4	Clase 3 Mínima exigida en la zona más desfavorable
Estanqueidad al agua	UNE-EN-1027/2000	Clase 9A	Clase 9A	-
Resistencia al viento	UNE-EN-12211/2000	Clase C4	Clase C2	-

Ensayo 1: realizado con una ventana de 1.200x1.200 mm. con apertura oscilo-batiente.

Ensayo 2: realizado con una ventana de 1.500x2.300 mm. con apertura oscilo-batiente y cajón de persiana.

TRANSMITANCIA TÉRMICA



$U_{\text{Marco-Hoja}} = 3,21 \text{ w/m}^2\text{k}$ Certificado 10-C001-18, según: UNE-EN ISO 10077-2/2012

$U_{\text{Ventana}} = 2,15 \text{ w/m}^2\text{k}$ Para una ventana de 1,23 x 1,48 m. 1h y vidrio 4/16/4 b.e. (Ug= 1,4)

$U_{\text{Ventana}} = 1,93 \text{ w/m}^2\text{k}$ Para una ventana de 1,23 x 1,48 m. 1h y vidrio 4/16Arg/4 b.e. (Ug= 1,1)

Cumple con el C.T.E.* en las zonas climáticas:

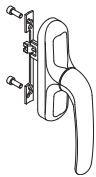

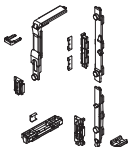

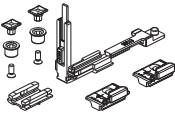

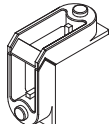
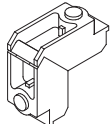
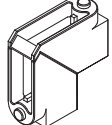

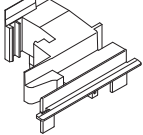
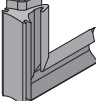

A	B	C	D	E
2,7	2,3	2,1	1,8	1,8

*En función de la transmitancia del Vidrio.

AISLAMIENTO ACÚSTICO

Índice de aislamiento acústico	UNE-EN-ISO-140-3/1995	Rw = 38 (-2;-6) dB	Para una ventana con acristalamiento 4/12/5
---------------------------------------	-----------------------	---------------------------	---

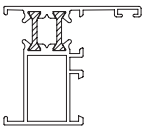
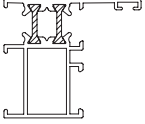
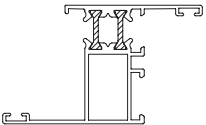
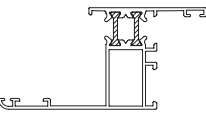
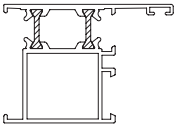
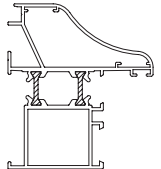
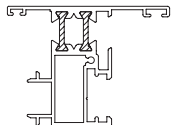
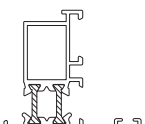
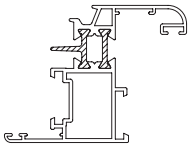
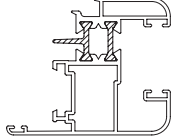
ACCESORIOS

IMAGEN	CÓDIGO	DENOMINACIÓN	OBSERVACIONES
	24113	Cremona Prima O.B.	Con posición de micro-ventilación en 135°
	24199	Juego bisagra Oscilo	
	24130	Mecanismo base O.B.	
	24191GS	Brazo oscilo-batiente T-1 (375-550)	
	24192GS	Brazo oscilo-batiente T-2 (551-1700)	
	24059	Cierre suplementario.	
	24056	Brazo suplementario.	
	24010	Escuadra Marco y Hoja.	
	24012	Escuadra marco balconera.	También para hoja de ventana apertura exterior 16019.
	24011	Escuadra hoja balconera.	
	24015	Escuadra Graduable.	
	24054	Juego tapones de inversor.	
	24009	Escuadra vulcanizada para Marco.	
	24013	Escuadra alineamiento inox. 8 mm.	

ACCESORIOS

IMAGEN	CÓDIGO	DENOMINACIÓN	OBSERVACIONES
	25213	Escuadra alineamiento inox. 14 mm.	
	24020	Tope unión de travesaño.	
	24021	Tope unión de travesaño ancho.	
	20122	Tapa salida de aguas.	
	24001	Goma de ajuste central.	
	27550	Goma ajuste perfil inversor.	
	24324	Goma exterior de marco.	Para el perfil inversor.
	24005	Goma cortavientos interior.	
	24026	Goma cortavientos interior.	
	24323	Goma acristalar burbuja.	
	20759	Cepillo inferior de puerta.	Se sirve a 3 m. de longitud.
	24075PZ	Grapa sujeción junquillo curvo.	
	21346IT	Juego de apoyos.	
	21344	Juego de fresas 45 RPT.	
	21330PM	Nueva Matriz Multiserie.	
	21330	Matriz múltiple	

LISTADO PERFILES 45 RPT

PLANO	CÓDIGO	DESCRIPCIÓN
	16080	Marco de 45 x 52 Barras a 6.500 mm.
	16003	Marco de 45 x 52 Barras a 6.500 mm.
	16004	Marco solapa liso de 45 x 76 Barras a 6.500 mm.
	16041	Marco solapa lisa de 45 x 92 Barras a 6.500 mm.
	16020	Marco de 45 x 64 Barras a 6.500 mm.
	16021	Marco puerta moldura de 73 x 64 Barras a 6.500 mm.
	16011	Perfil inversor
	16017	Inversor de Marco 45 RPT Barras a 6.500 mm.
	16006	Hoja curva de 52 x 69 Barras a 6.500 mm.
	16008	Hoja sin junquillo

LISTADO PERFILES 45 RPT

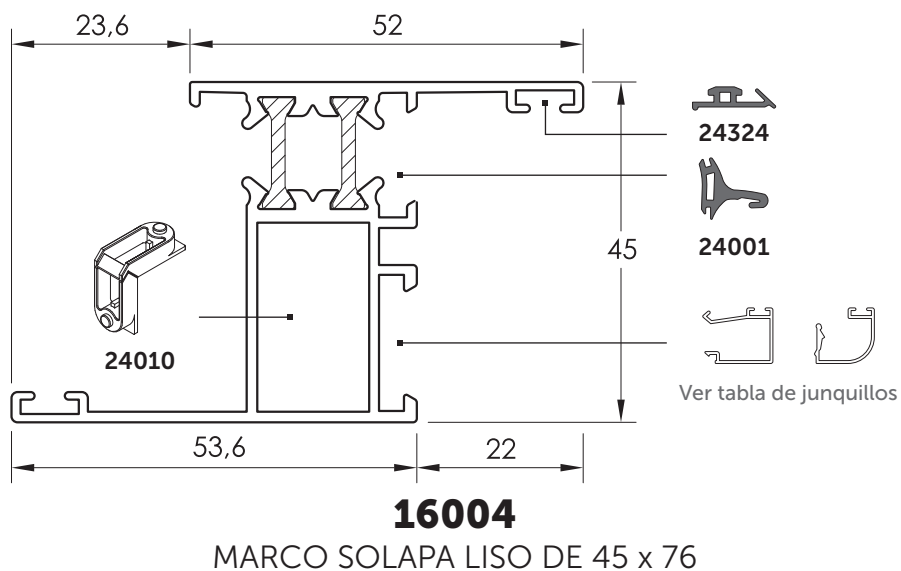
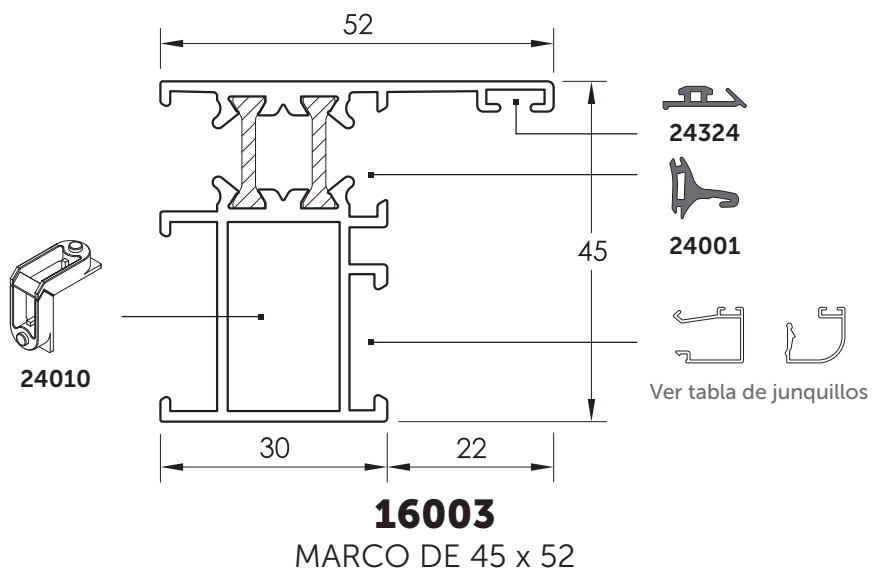
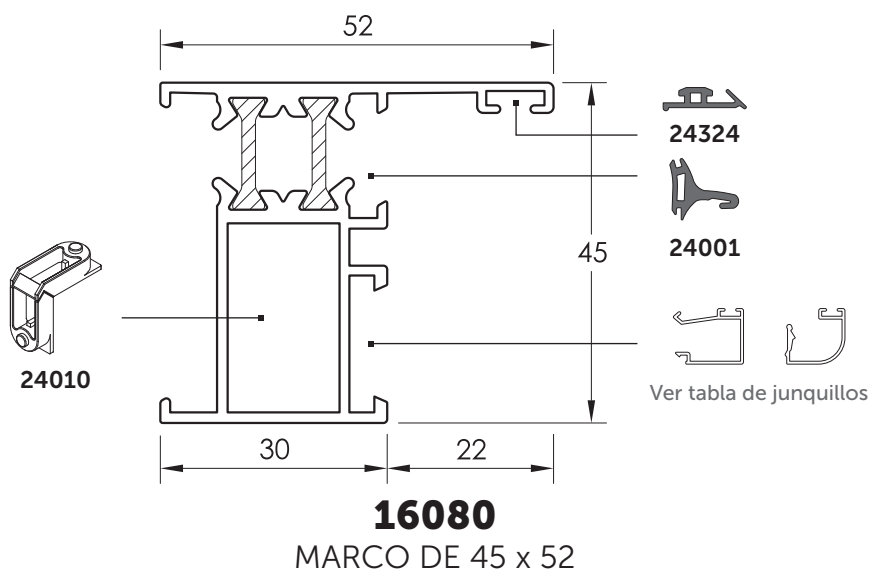
PLANO	CÓDIGO	DESCRIPCIÓN
	16005	Hoja recta de 52 x 69 Barras a 6.500 mm.
	16027	Hoja recta de 52 x 69 Sin Stock - Consultar disponibilidad Barras a 6.500 mm.
	16024	Hoja curva de 52 x 94
	16023	Hoja recta de 52 x 94
	16029	Hoja recta de 52 x 94 Sin Stock - Consultar disponibilidad
	16019	Hoja apertura exterior
	16018	Hoja puerta apertura exterior de 94 x 52
	16010	Pilastra de 45 x 72
	16025	Pilastra de 45 x 97
	16030	Travesaño reforzado

LISTADO PERFILES 45 RPT

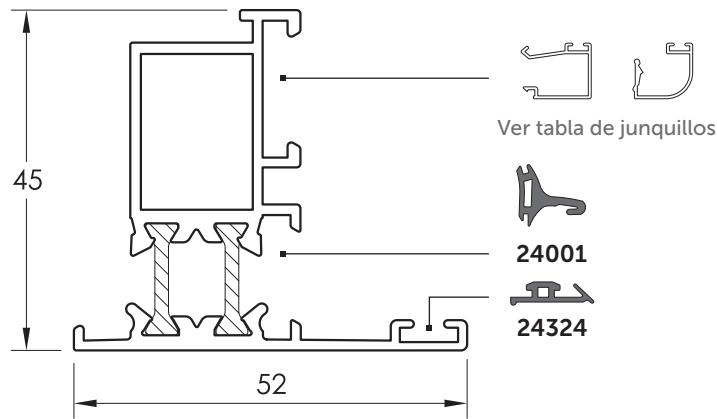
PLANO	CÓDIGO	DESCRIPCIÓN
	16028	Zócalo de 45 x 140
	16026	Zócalo bajo de 45 x 140
	16012	Perfil de unión
	16072	Esquinero curvo 90°
	16070	Esquinero graduable macho Barras a 6.500 mm.
	16071	Esquinero graduable hembra Barras a 6.500 mm.
	16015	Condensación 45 RPT
	16014	Condensación con alargadera de 75
	16079	Condensación con alargadera de 100

PERFILES 45 RPT

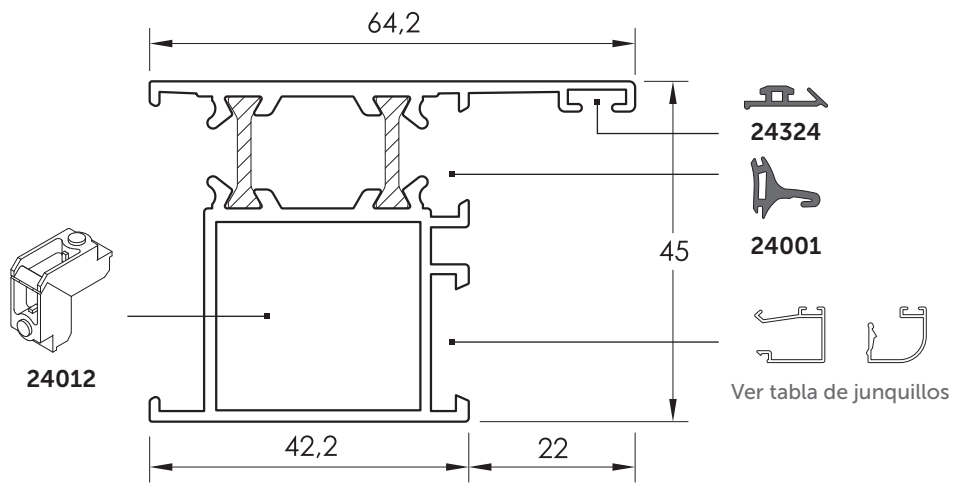
PERFILES 45 RPT



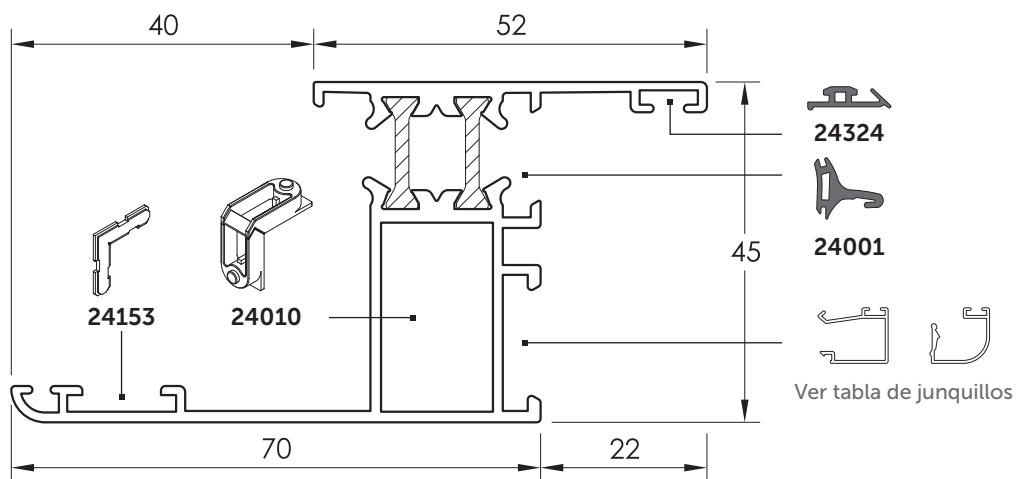
PERFILES 45 RPT



16017
INVERSOR DE MARCO 45 RPT

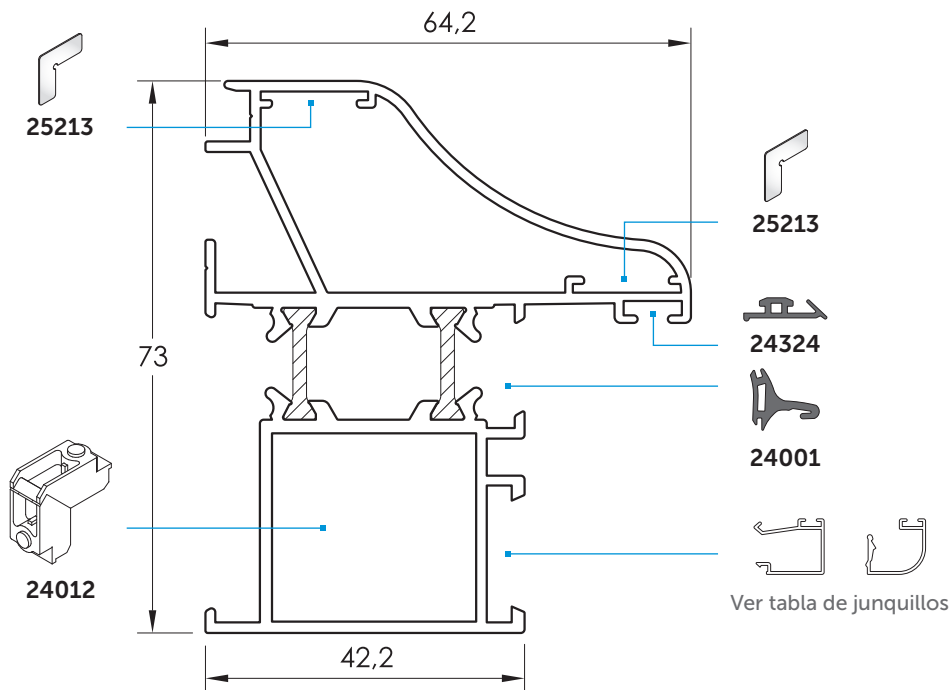


16020
MARCO DE 45 x 64



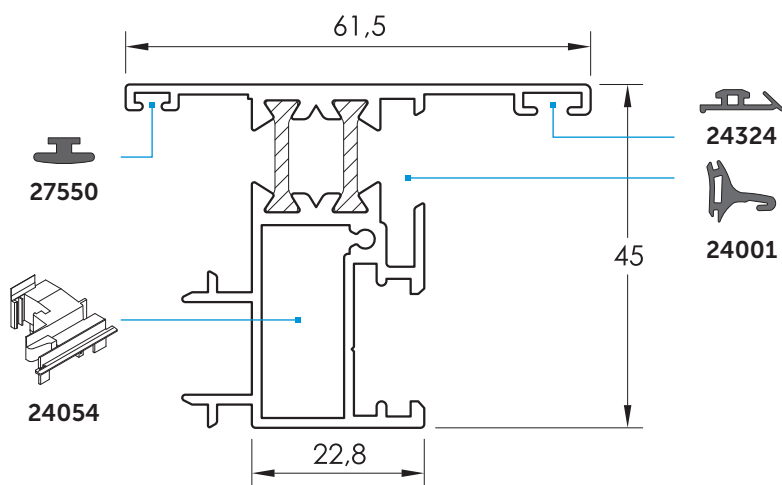
16041
MARCO SOLAPA LISA DE 45 x 92

PERFILES 45 RPT



16021

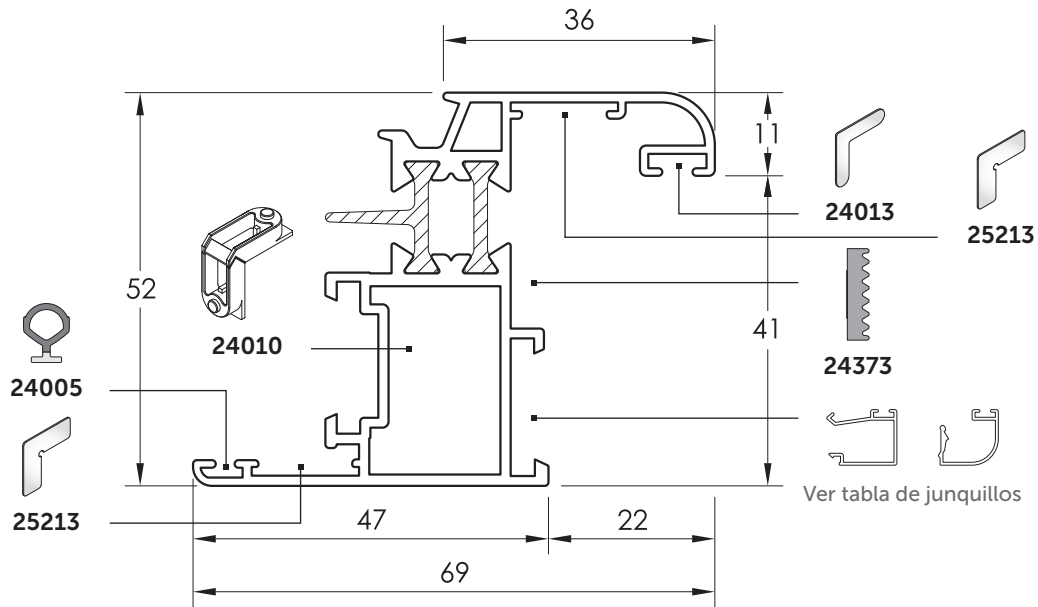
MARCO MOLDURA PUERTA



16011

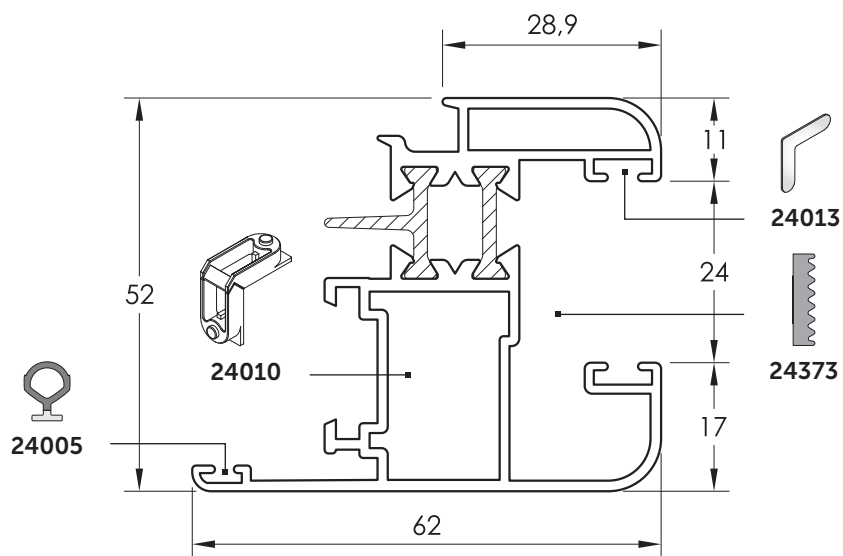
PERFIL INVERSOR 45 RPT

PERFILES 45 RPT



16006

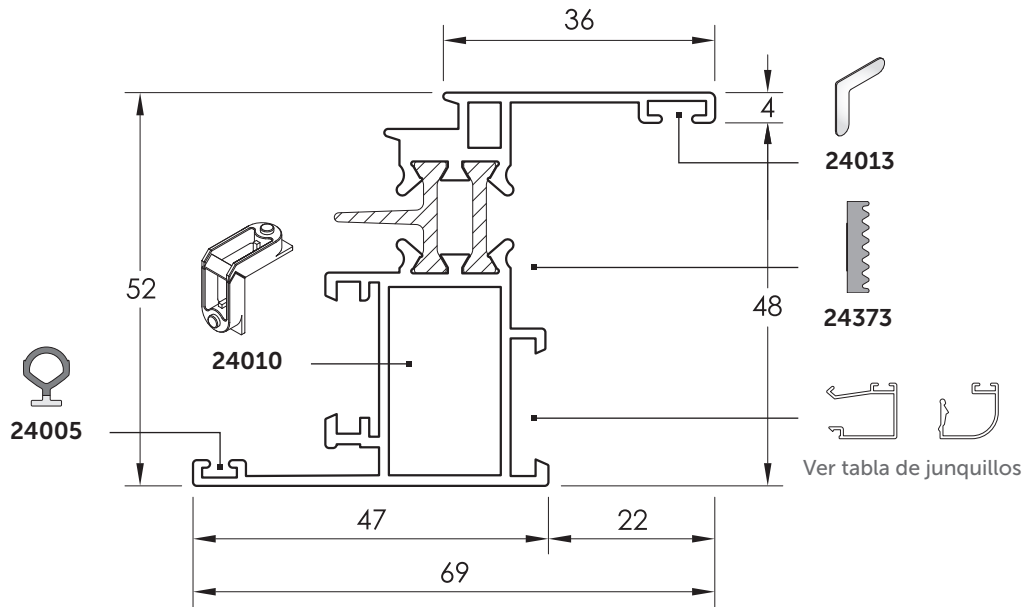
HOJA CURVA DE 52 x 69



16008

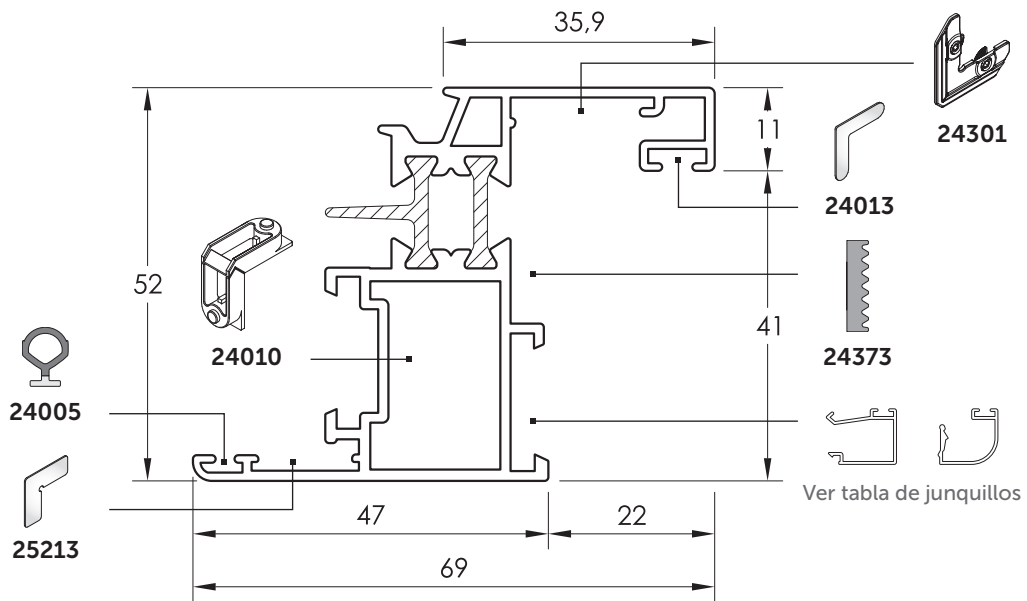
HOJA SIN JUNQUILLO

PERFILES 45 RPT



16005

HOJA RECTA DE 52 x 69

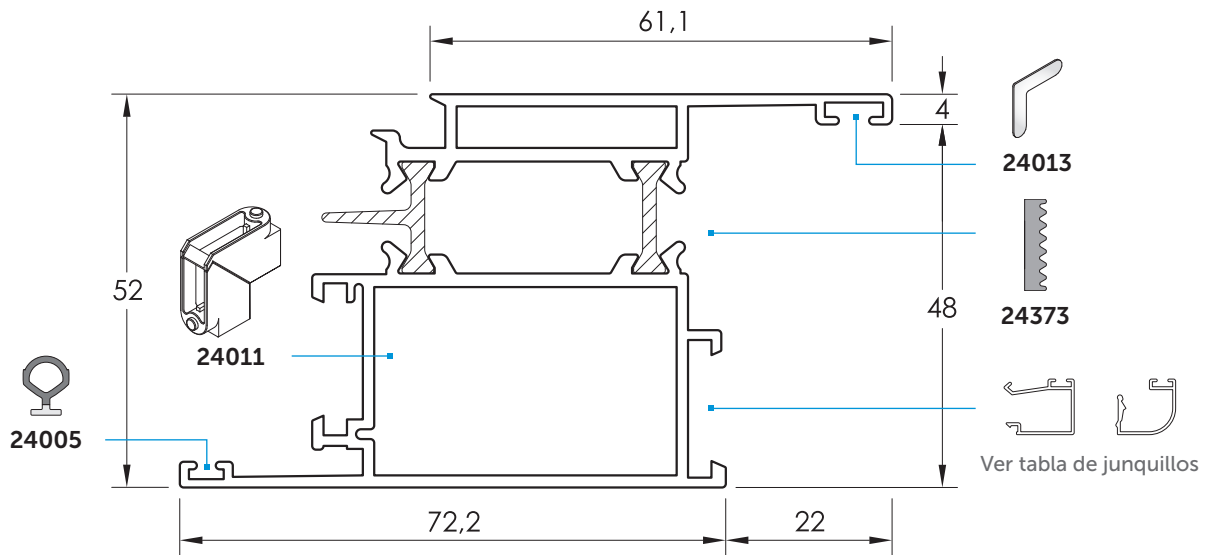


Sin Stock - Consultar disponibilidad

16027

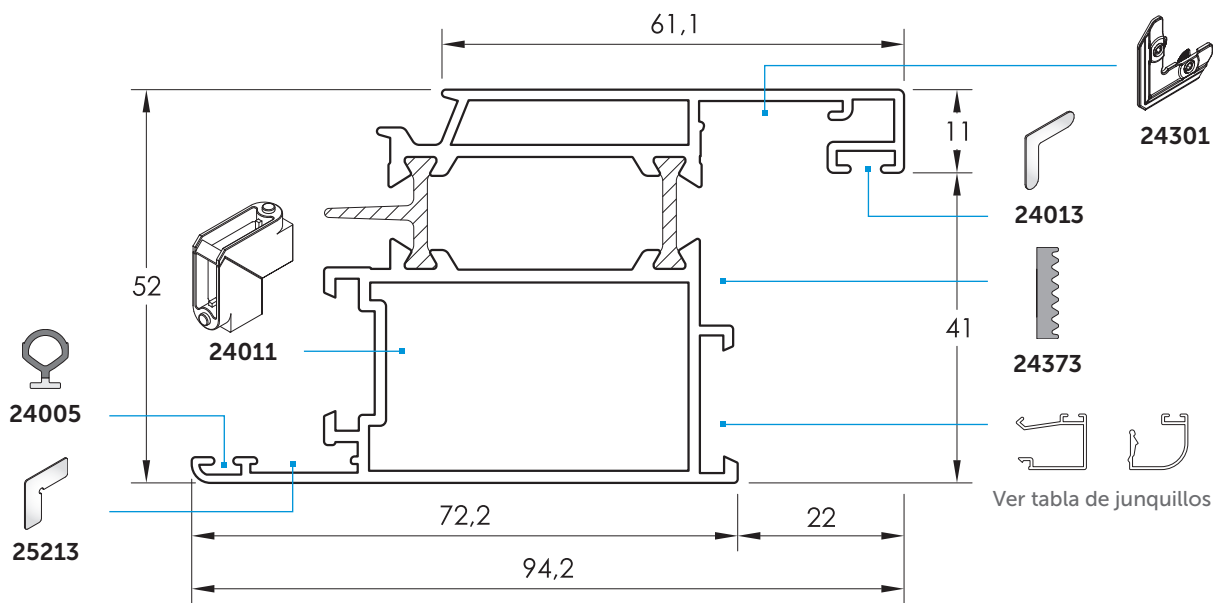
HOJA RECTA DE 52 x 69

PERFILES 45 RPT



16023

HOJA RECTA DE 52 x 94

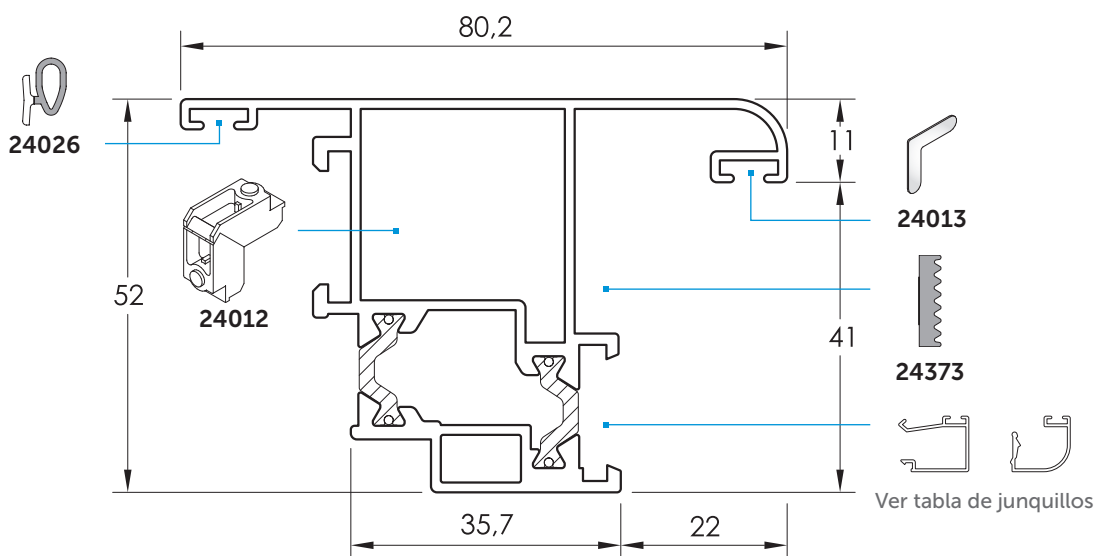


Sin Stock - Consultar disponibilidad

16029

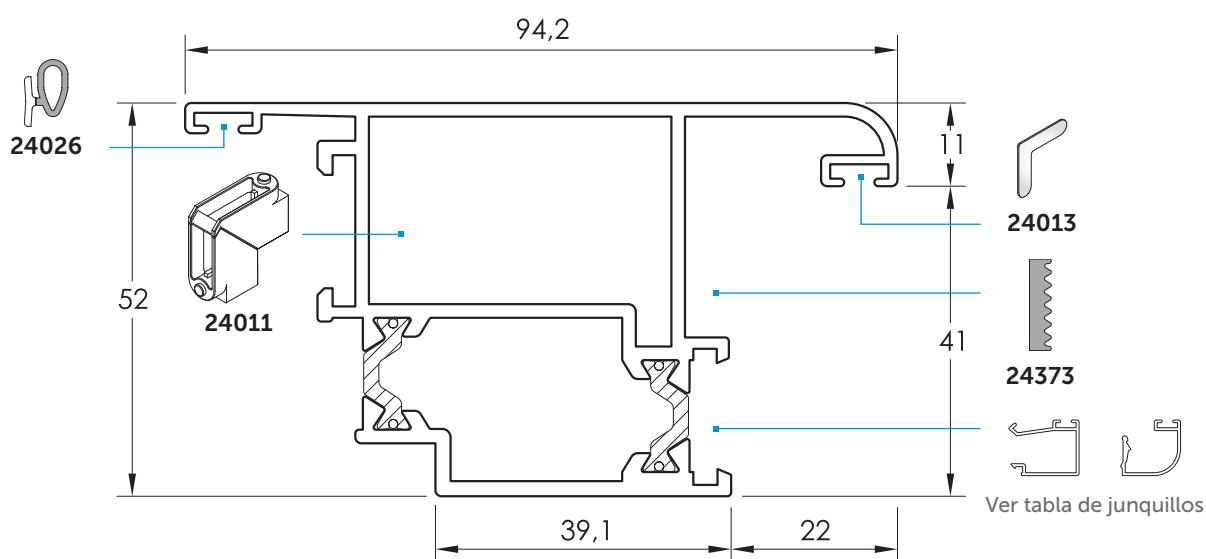
HOJA RECTA DE 52 x 94

PERFILES 45 RPT



16019

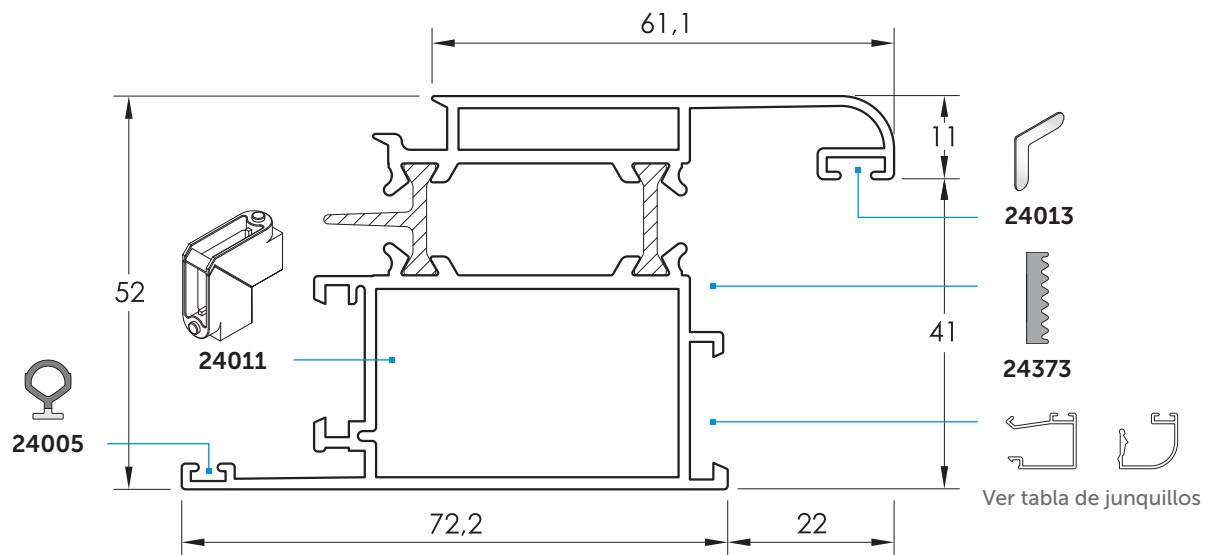
HOJA APERTURA EXTERIOR



16018

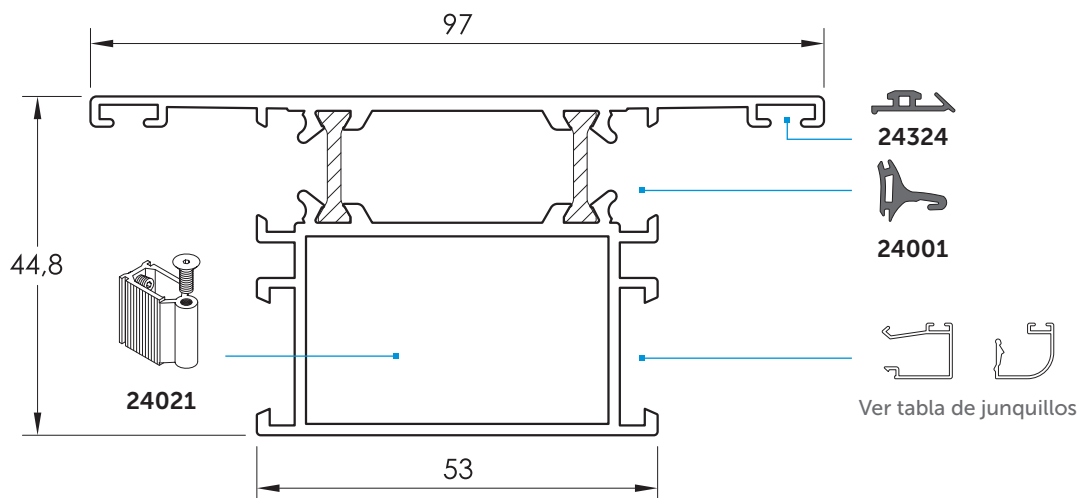
HOJA APERTURA EXTERIOR DE 94 x 52

PERFILES 45 RPT



16024

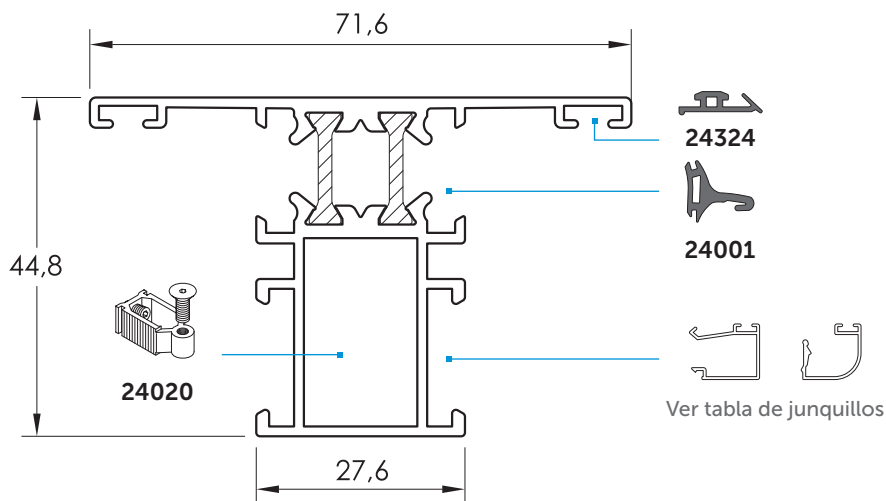
HOJA CURVA DE 52 x 94



16025

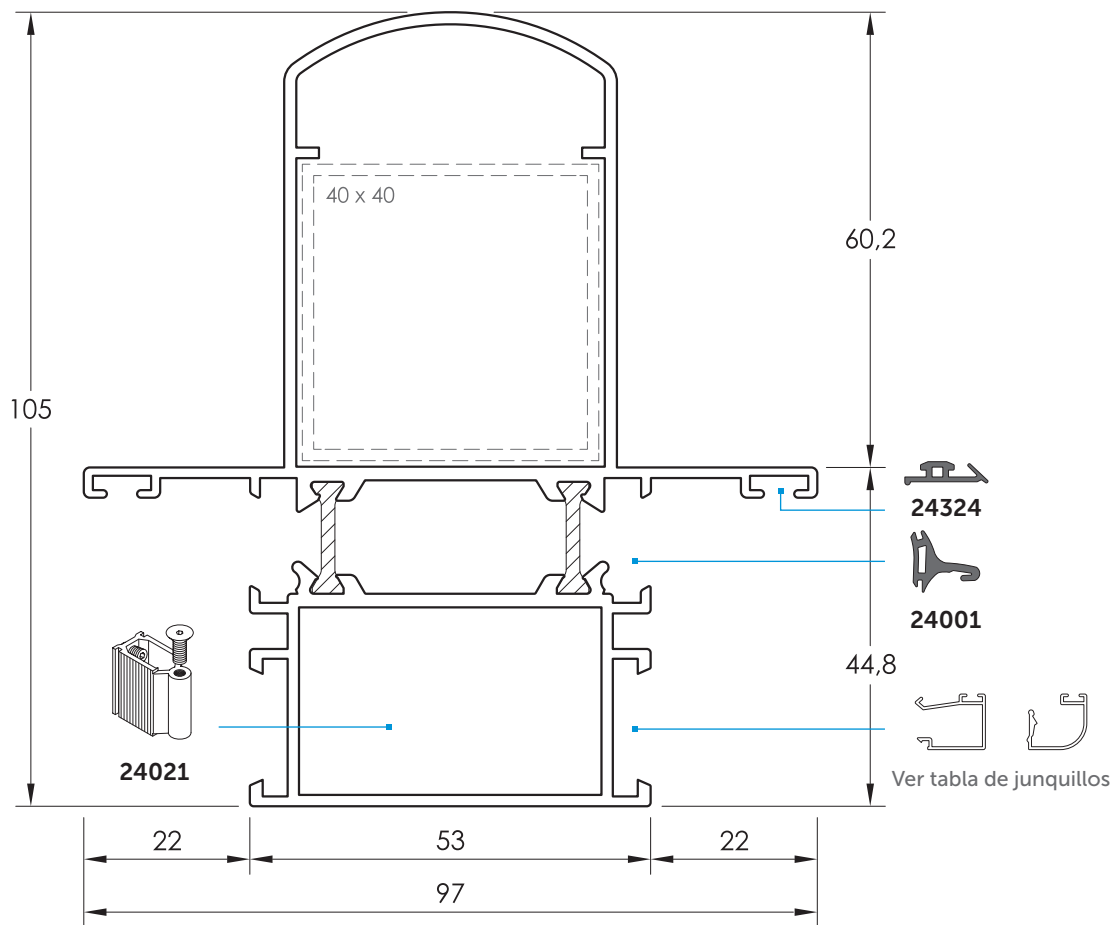
PILASTRA DE 45 x 97

PERFILES 45 RPT



16010

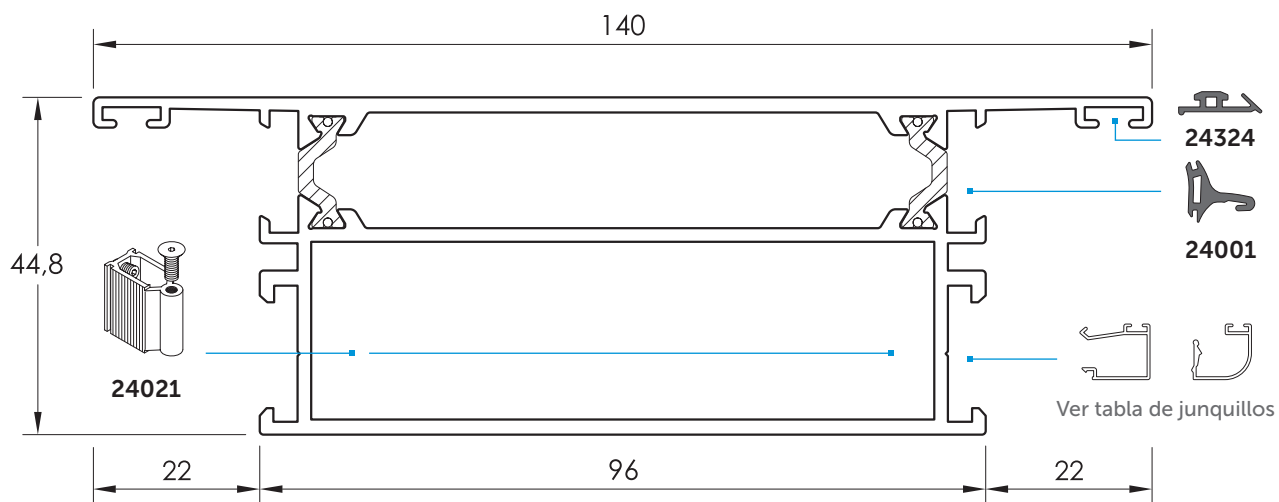
PILASTRA DE 45 x 72



16030

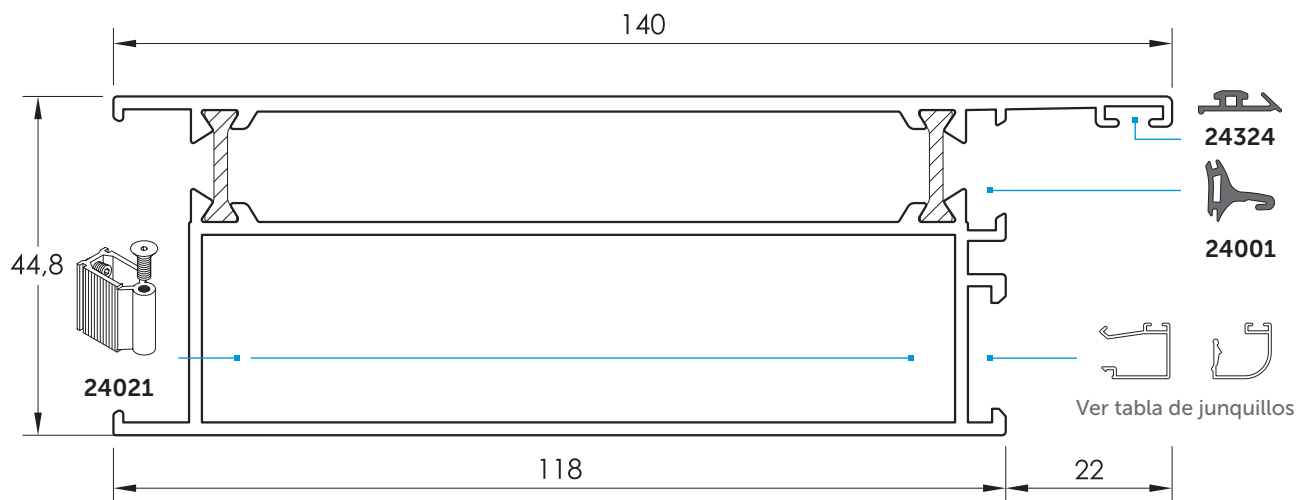
PILASTRA REFORZADA DE 105 x 97

PERFILES 45 RPT



16028

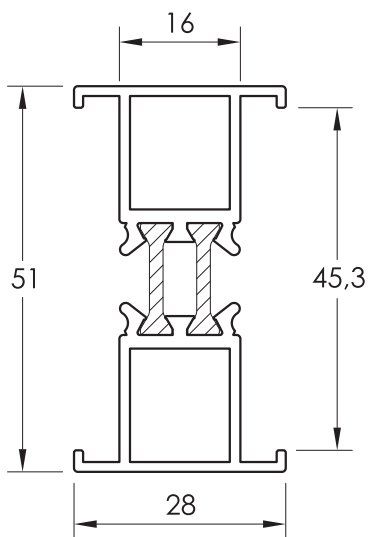
ZÓCALO DE 45 x 140



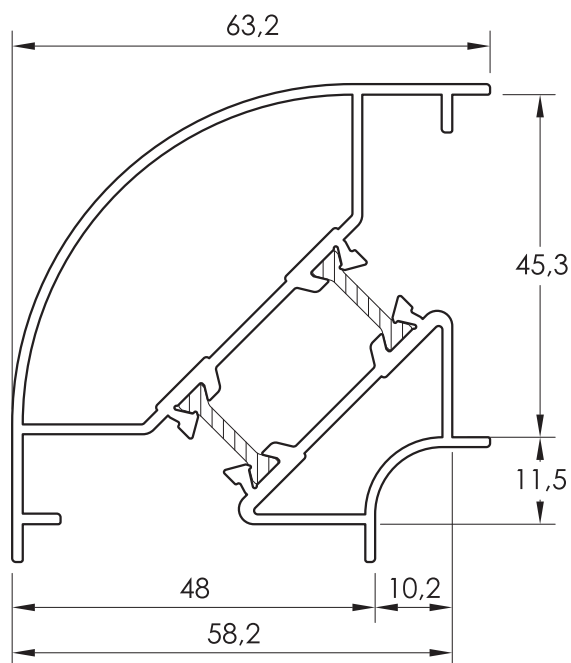
16026

ZÓCALO BAJO DE 45 x 140

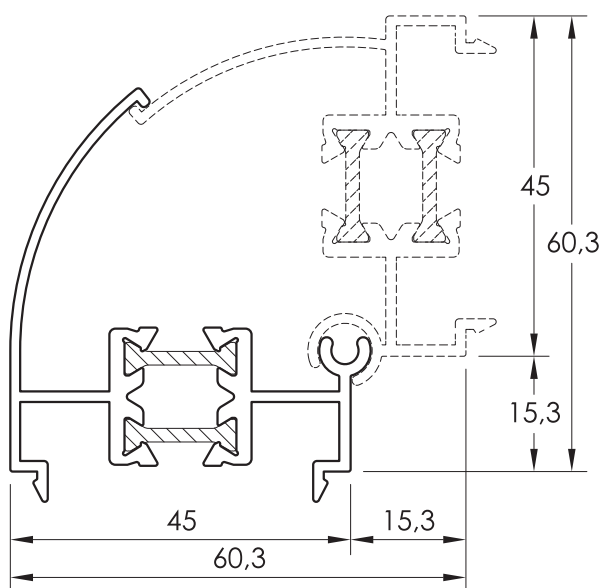
PERFILES 45 RPT



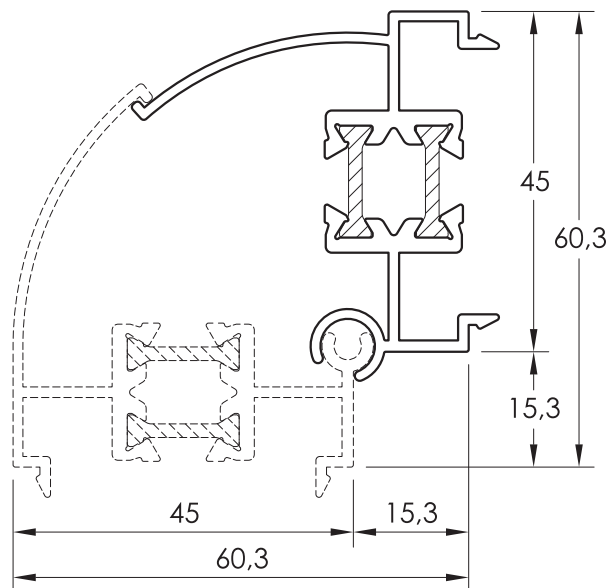
16012
PERFIL DE UNIÓN



16072
ESQUINERO DE 45 mm. A 90°

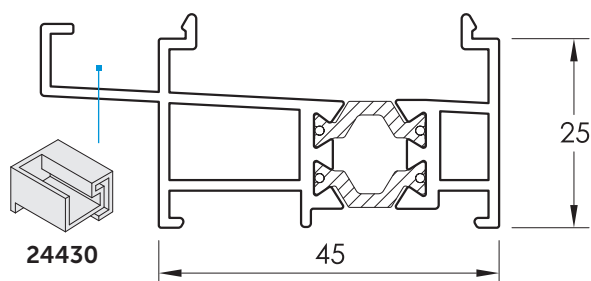


16070
ESQUINERO GRADUABLE MACHO

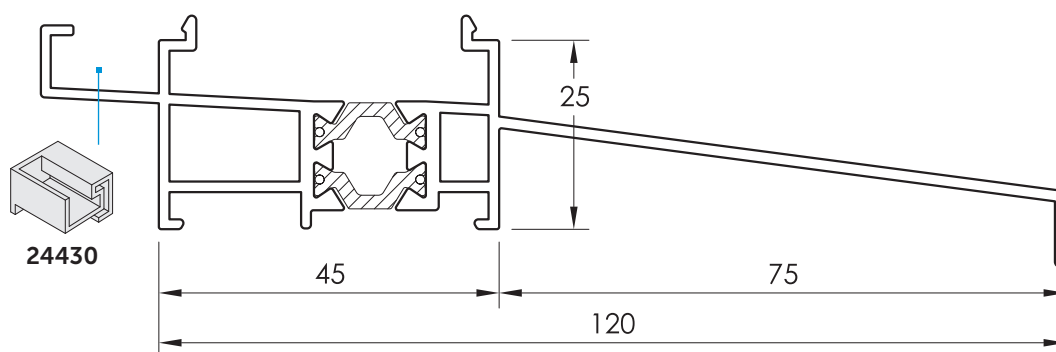


16071
ESQUINERO GRADUABLE HEMBRA

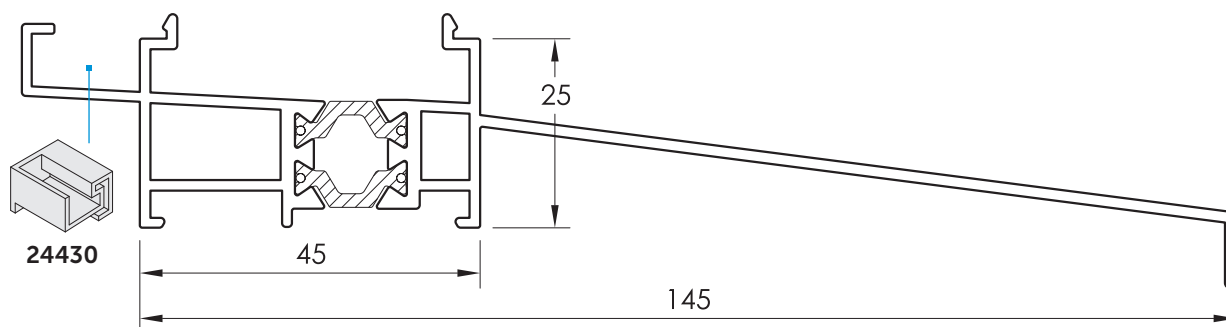
PERFILES 45 RPT



16015
CONDENSACIÓN 45 RPT

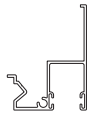

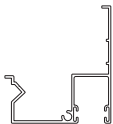
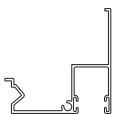
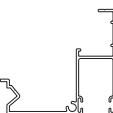

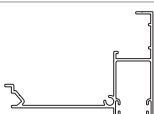

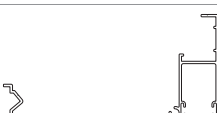
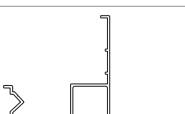
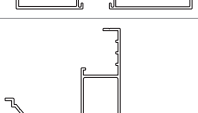
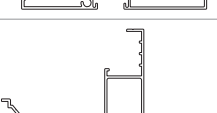

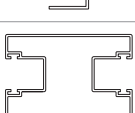


16014
CONDENSACIÓN CON ALARGADERA DE 75

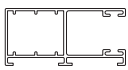

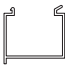

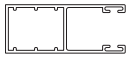

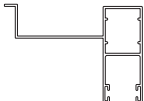


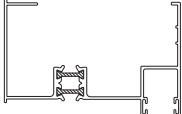
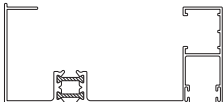


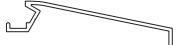



16079
CONDENSACIÓN CON ALARGADERA DE 100







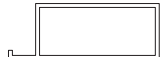


PERFILES COMPLEMENTARIOS

PLANO	CÓDIGO	DESCRIPCIÓN
	63641 XS 63641	Guía monoblock de 40 Sin Stock. Consultar disponibilidad.
	63643 PI 63643	Guía monoblock de 45
	63644 PI 63644	Guía monoblock de 55
	63645 PI 63645	Guía monoblock de 55
	65041 PI 65041	Guía monoblock de 60
	10672	Guía monoblock de 75
	64996 XS 64996	Guía monoblock de 78 Sin Stock. Consultar disponibilidad.
	10651	Guía monoblock de 95
	10674	Guía monoblock de 115
	63654 PI 63654	Guía monoblock de 55 + Solapa
	65061 PI 65061	Guía monoblock de 60 + Solapa
	63664 PI 63664	Guía monoblock de 75 + Solapa
	10652	Guía de 55x22 Sin Stock. Consultar disponibilidad.
	10666	Guía doble de 70x55

PERFILES COMPLEMENTARIOS

PLANO	CÓDIGO	DESCRIPCIÓN
	60640 XS 60640	Guía monoblock de 53 x 25
	10690	Guía monoblock de 53x32
	10691	Suplemento guía de 20 mm.
	60650 PI 60650	Suplemento guía de 40 mm.
	10662	Guía monoblock de 53 x 21
	10669	Guía doble de 109 x 22 Sin Stock. Consultar disponibilidad.
	63642 PI 63642	Guía de 70 mm.
	10659	Guía pala lateral de 120 mm.
	10660	Guía pala centrada de 120 mm.
	OG 048 PR 16039	Guía RPT de persiana de 97 mm.
	16590	Guía RPT de persiana de 120 mm.
	16591	Guía RPT de persiana de 145 mm.
	16592	Guía RPT de persiana de 160 mm.
	16074	Alargadera de 65 mm.
	61135 PI 61135	Alargadera de 75 mm. Sin Stock. Consultar disponibilidad.




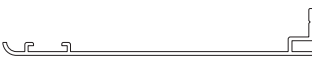

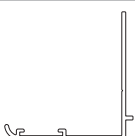
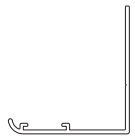


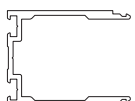

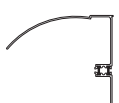
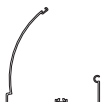
PERFILES COMPLEMENTARIOS

PLANO	CÓDIGO	DESCRIPCIÓN
	16076	Alargadera de 90 mm.
	61485 PI 61485	Alargadera de 90 mm. Sin Stock. Consultar disponibilidad.
	16075	Alargadera de 116 mm.
	64174 PI 64174	Alargadera de 116 mm.
	64899 PI 64899	Alargadera de 138 mm. Sin Stock. Consultar disponibilidad.
	60061 PI 60061	Alféizar 250 mm. Sin Stock. Consultar disponibilidad.
	10670	Cortavientos de 20 mm.
	70273 PI 70273	Cortavientos de 46 mm.
	10673	Cortavientos de 70 mm.
	16060	Vierteaguas de hoja
	16066	Pletina falleba de aluminio
	10421	Premarco de 36 mm. Barras a 6.500 mm.
	10422	Premarco de 50 mm. Barras a 6.500 mm.
	60021 PI 60021	Premarco de 36 (1,1) Barras a 6.500 mm.
	60011 PI 60011	Premarco de 50 (1,1) Barras a 6.500 mm.
	63535 PI 63535	Premarco de 125 mm. Barras a 6.500 mm.
	10460	Premarco de 145 mm. Barras a 6.500 mm.
	10463	Premarco de 160 mm. Barras a 6.500 mm.

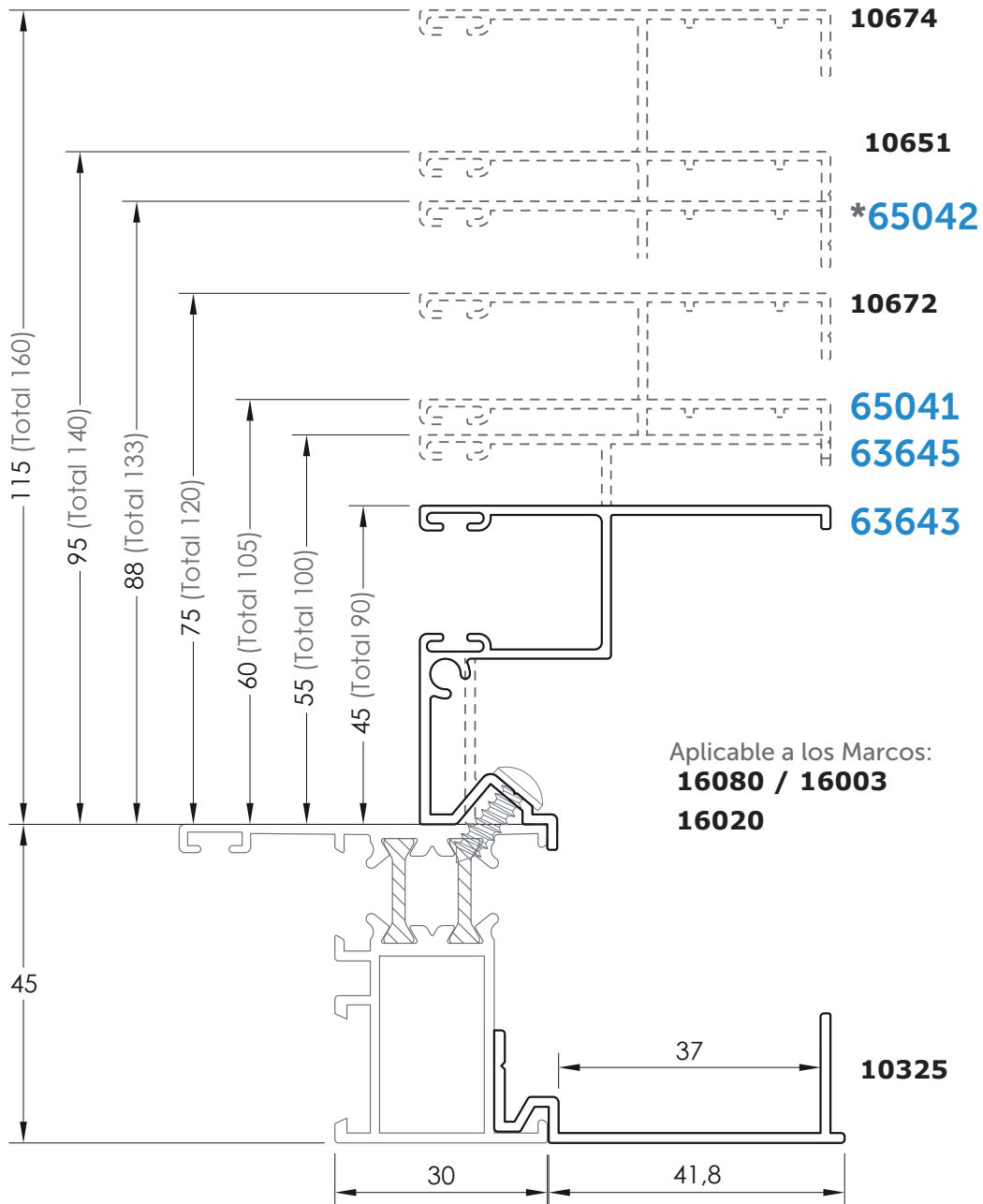
PERFILES COMPLEMENTARIOS

PLANO	CÓDIGO	DESCRIPCIÓN
	16174	Solera plana
	16175	Solera para empotrar
	16272	Remate Bajo-Puerta
	10321	Soporte solapa en barra (sin mecanizados)
	10320	Solapa de 40 mm.
	63400	Solapa Recta de 40 mm. Barras a 6.500 mm.
	63495 XS 63495	Solapa de 50 mm.
	63474 XS 63474	Solapa Recta de 50 mm. Sin Stock. Consultar disponibilidad.
	63497 XS 63497	Solapa de 70 mm.
	60067 PI 60067	Solapa Recta de 50 mm.
	60068 PI 60068	Solapa Recta de 75 mm.
	60069 PI 60069	Soporte solapa en barra (sin mecanizados)
	10303	Solapa de 26 mm.
	10322	Solapa de 40 mm.
	60467 XI 60467	Solapa de 37,5 mm. Sin Stock. Consultar disponibilidad.

PERFILES COMPLEMENTARIOS

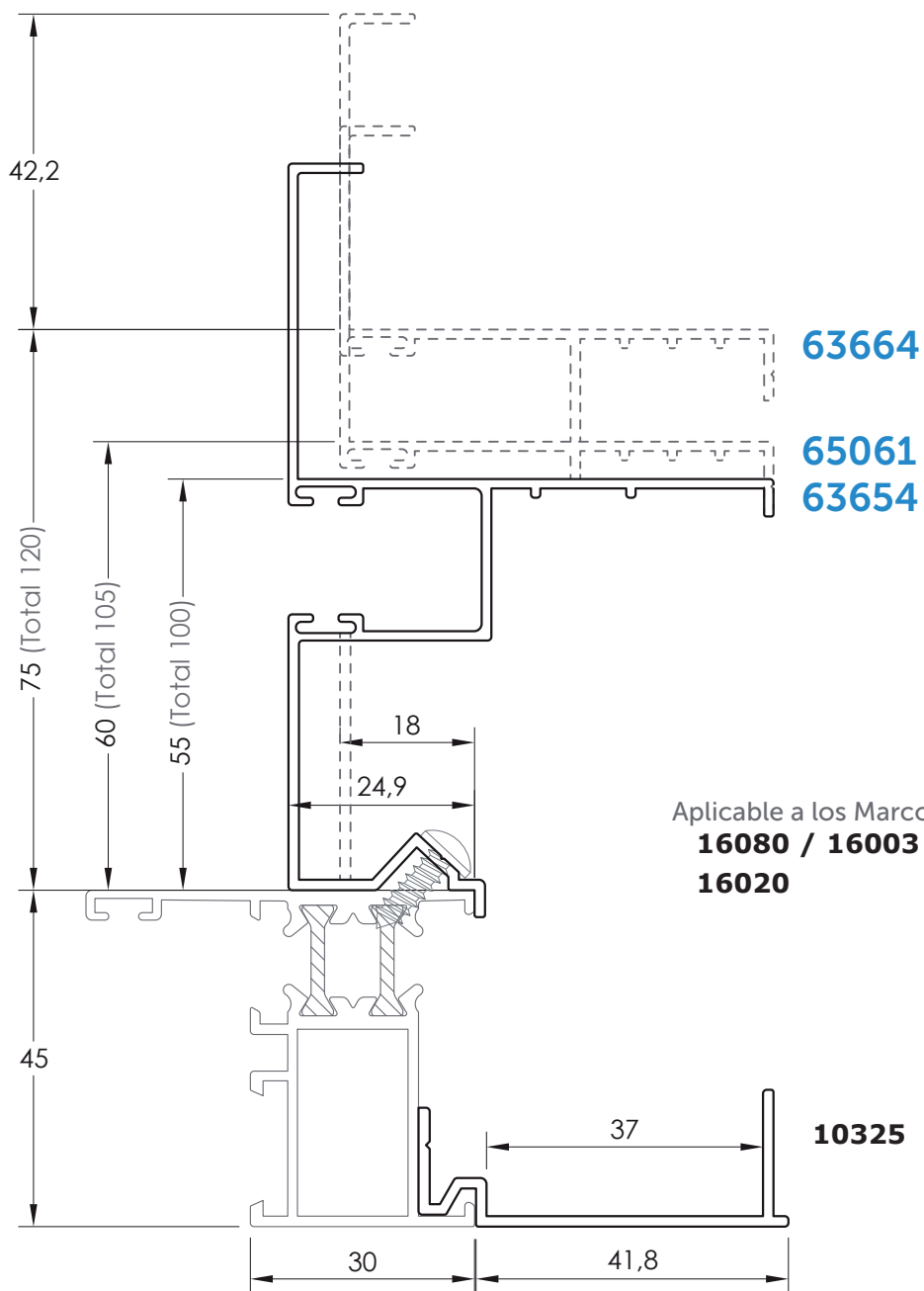
PLANO	CÓDIGO	DESCRIPCIÓN
	10307	Solapa de 49 mm.
	10304	Solapa de 74 mm.
	60466 XI 60466	Solapa de 85 mm. Sin Stock. Consultar disponibilidad.
	10308	Solapa de 114 mm.
	64673 XI 64673	Solapa de 40 mm. para Guía.
	64674 XI 64674	Solapa inferior de 40 mm. con pata.
	10305	Solapa inferior de 40 mm. Lisa.
	64683 XS 64683	Solapa inferior de 40 mm.
	10325	Acople recogedor (40/45 CE, 45/52/61 RPT, Perimetral 73 y Perimetral 80 RPT)
	10370	Perfil de refuerzo 50 x 65 Sin Stock. Consultar disponibilidad.
	11930	Tapa refuerzo 50 x 15
	PA 120 PR 34120	Esquinero Exterior de 120 regulable de 80° a 135°
	PA 121 PR 34121	Esquinero Interior de 120 regulable de 80° a 135°

GUÍAS + ACOPLE RECOGEDOR

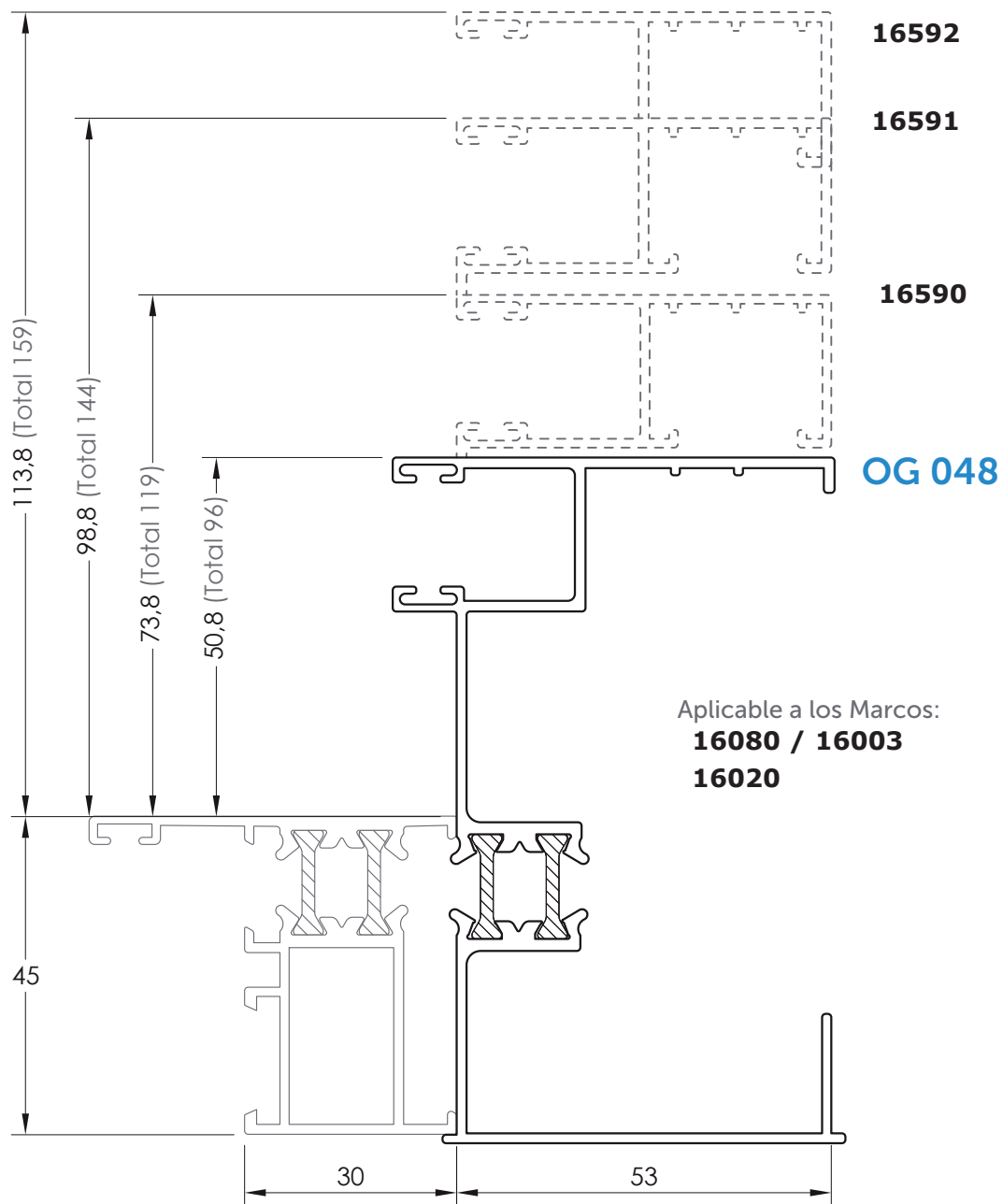


* Perfiles Sin Stock. Consultar disponibilidad.

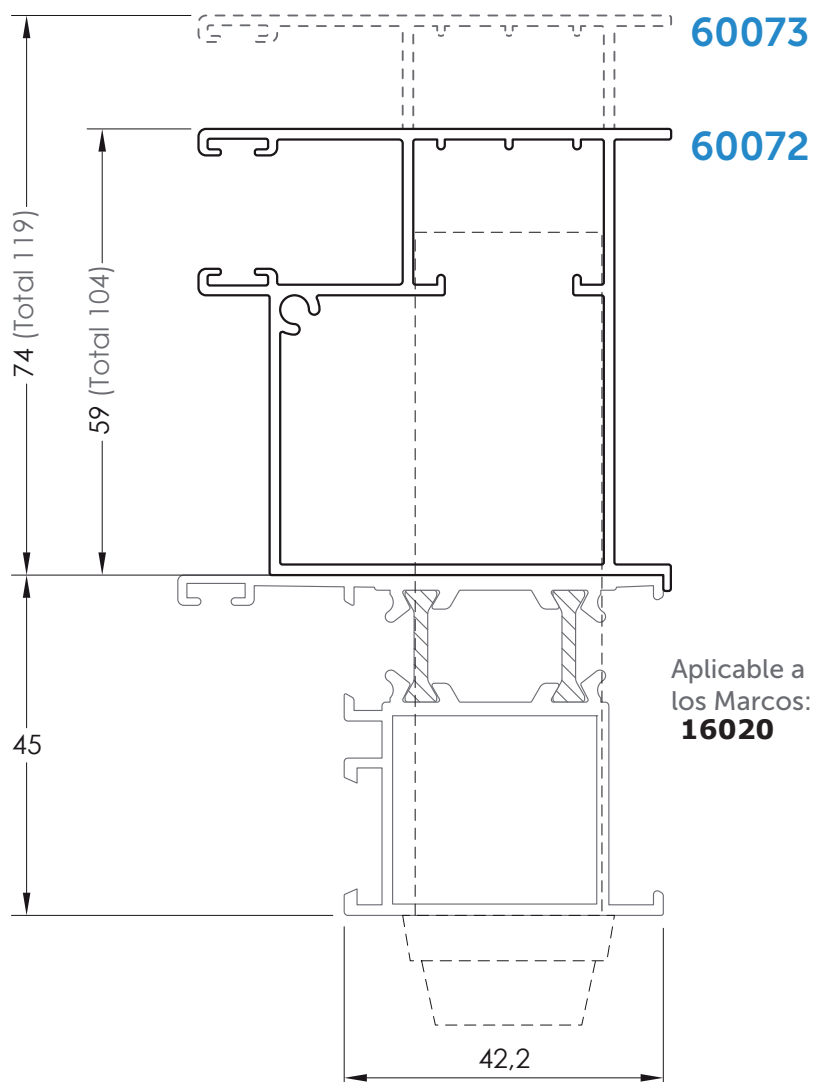
GUÍAS CON SOLAPA + ACOPLE RECOGEDOR



GUÍAS CON RPT

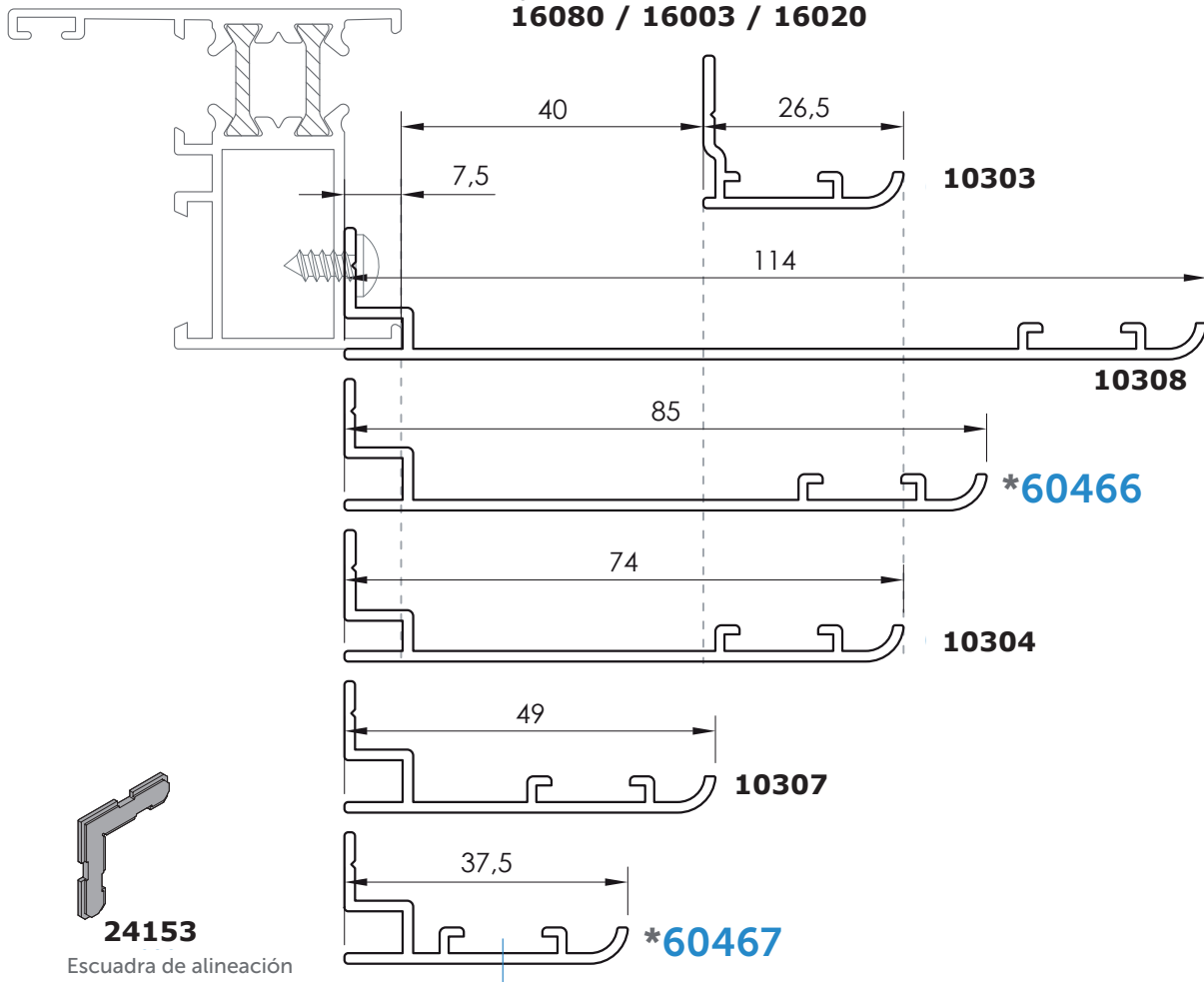


GUÍA PARA EMBUTIR RECOGEDOR

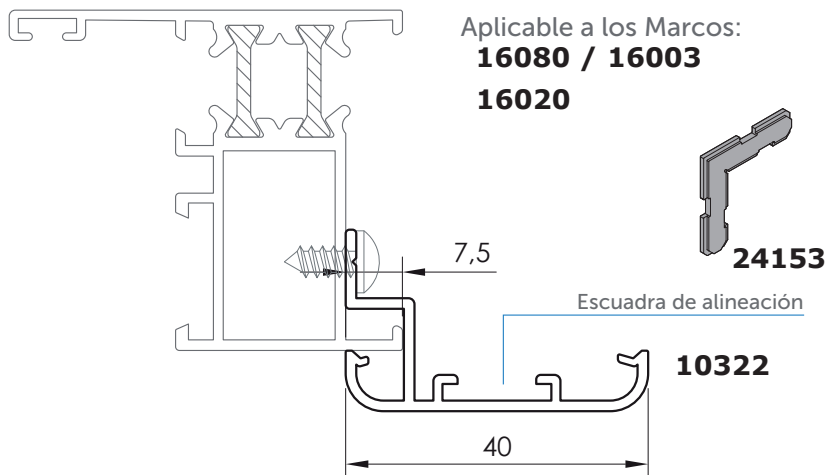


SOLAPAS DE ATORNILLAR

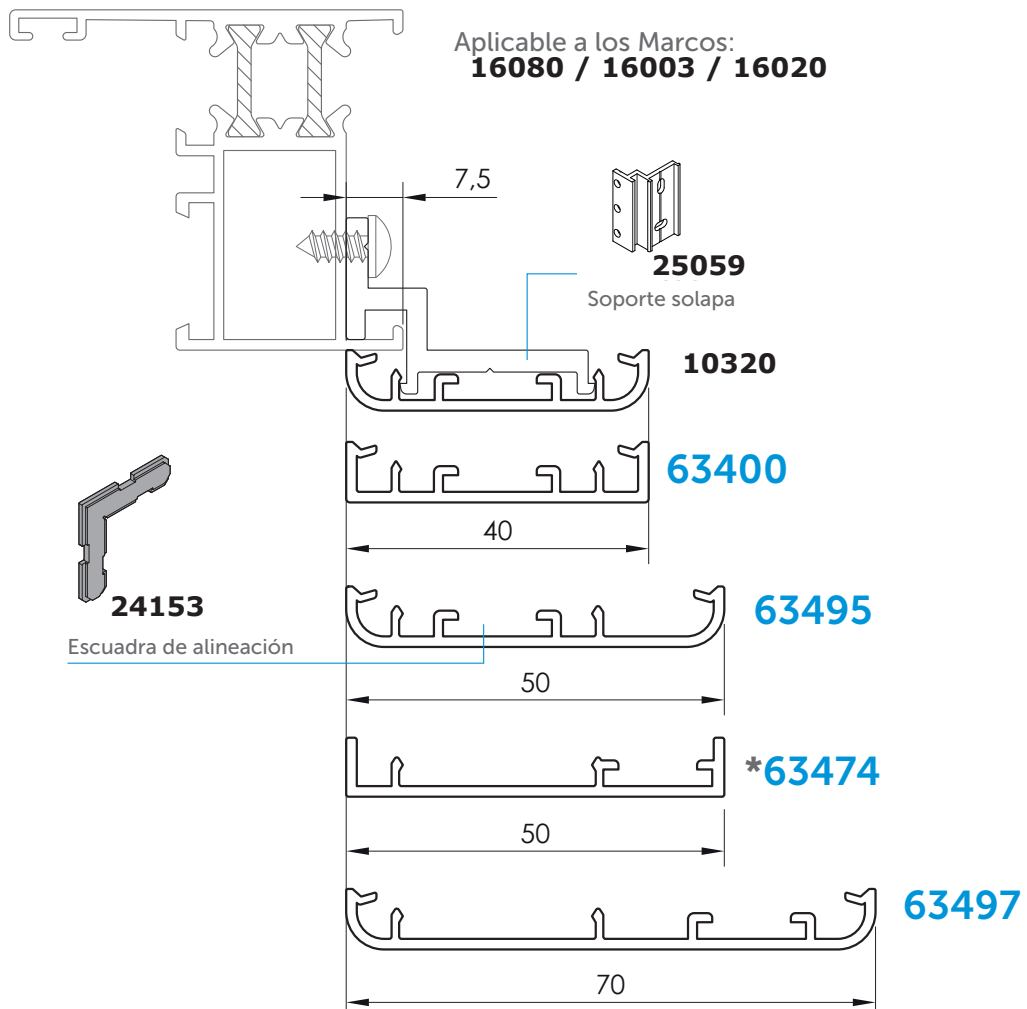
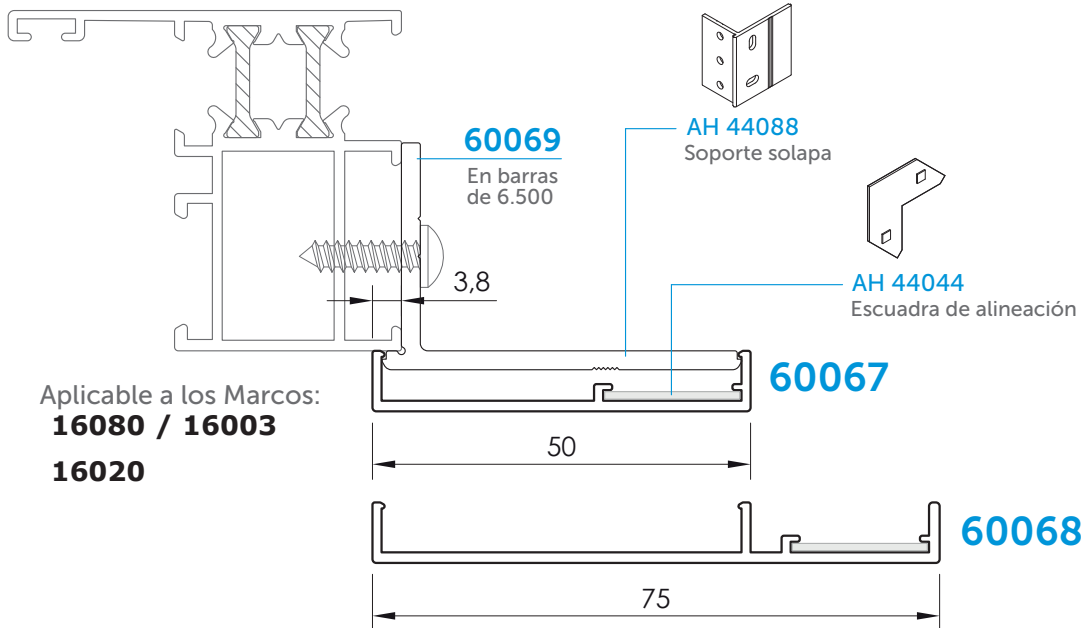
Aplicable a los Marcos:
16080 / 16003 / 16020



* Perfiles Sin Stock. Consultar disponibilidad.



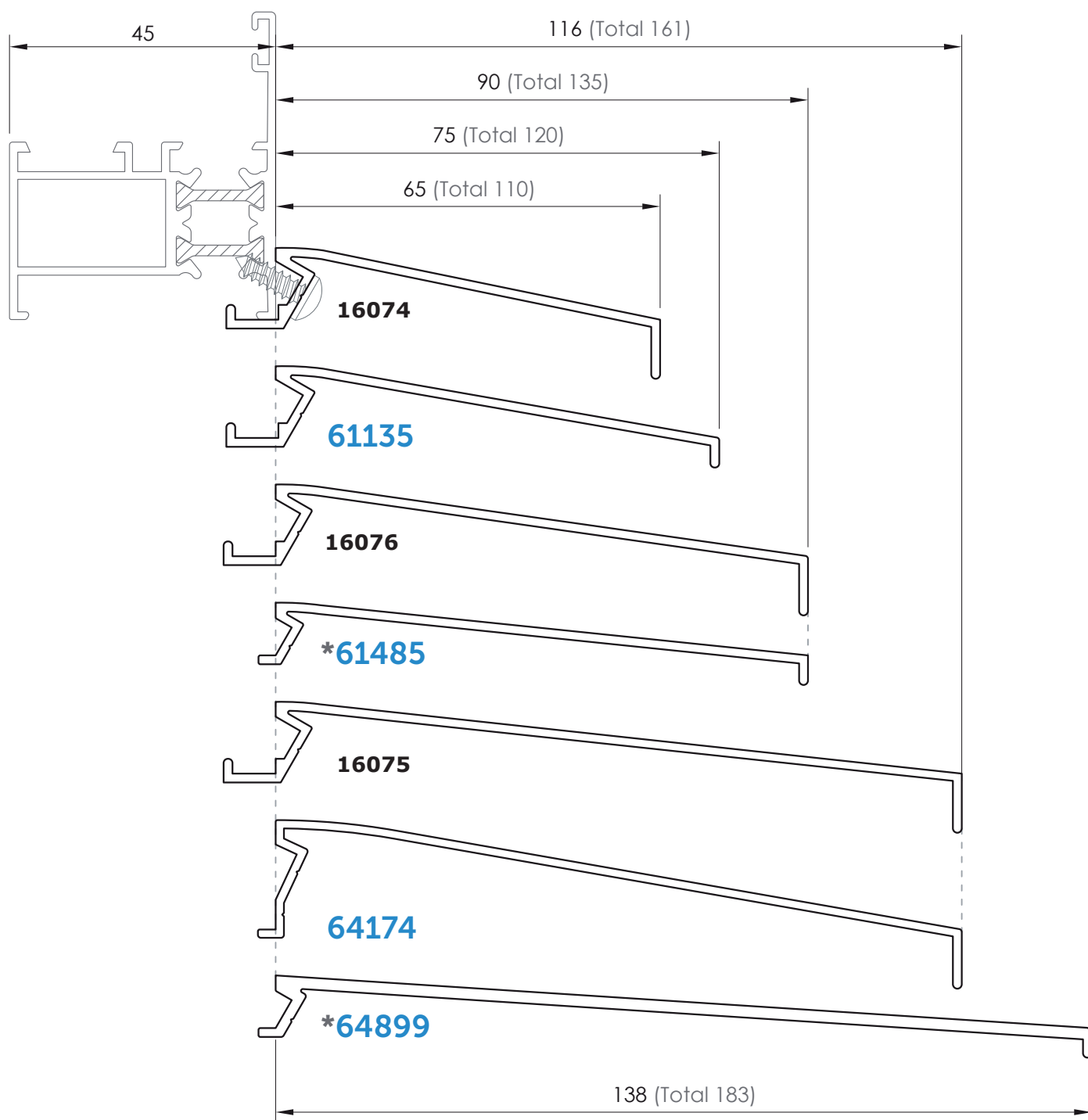
SOLAPAS DE GRAPA



* Perfiles Sin Stock. Consultar disponibilidad.

ALARGADERAS

Aplicable a los Marcos:
16080 / 16003 / 16020



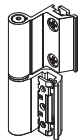
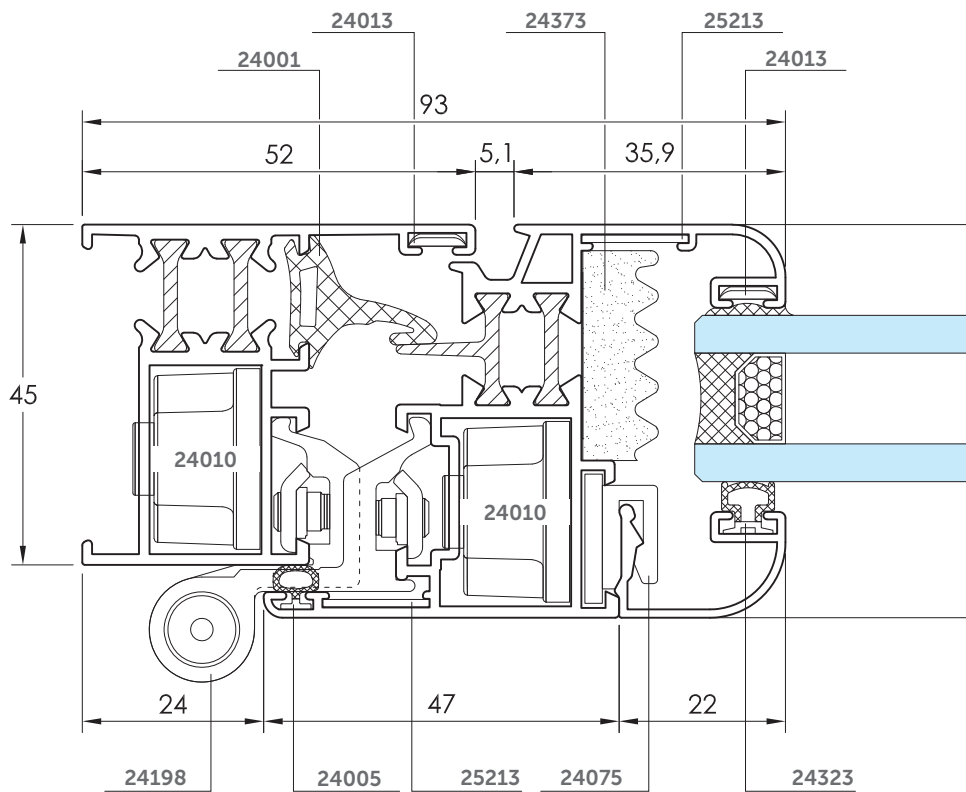
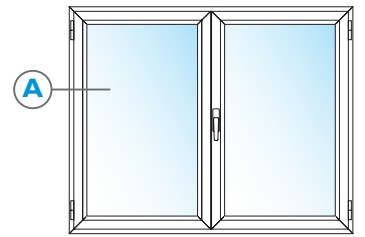
* Perfiles Sin Stock. Consultar disponibilidad.

NUDOS REPRESENTATIVOS 45 RPT

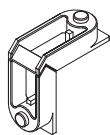
SECCIÓN NUDO LATERAL

SECCIÓN A - Nudo lateral ventana

Escala 1/1



24197-8



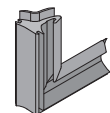
24010



24373



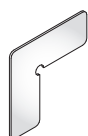
24001



24009



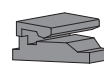
24013



25213



24323



24075PZ

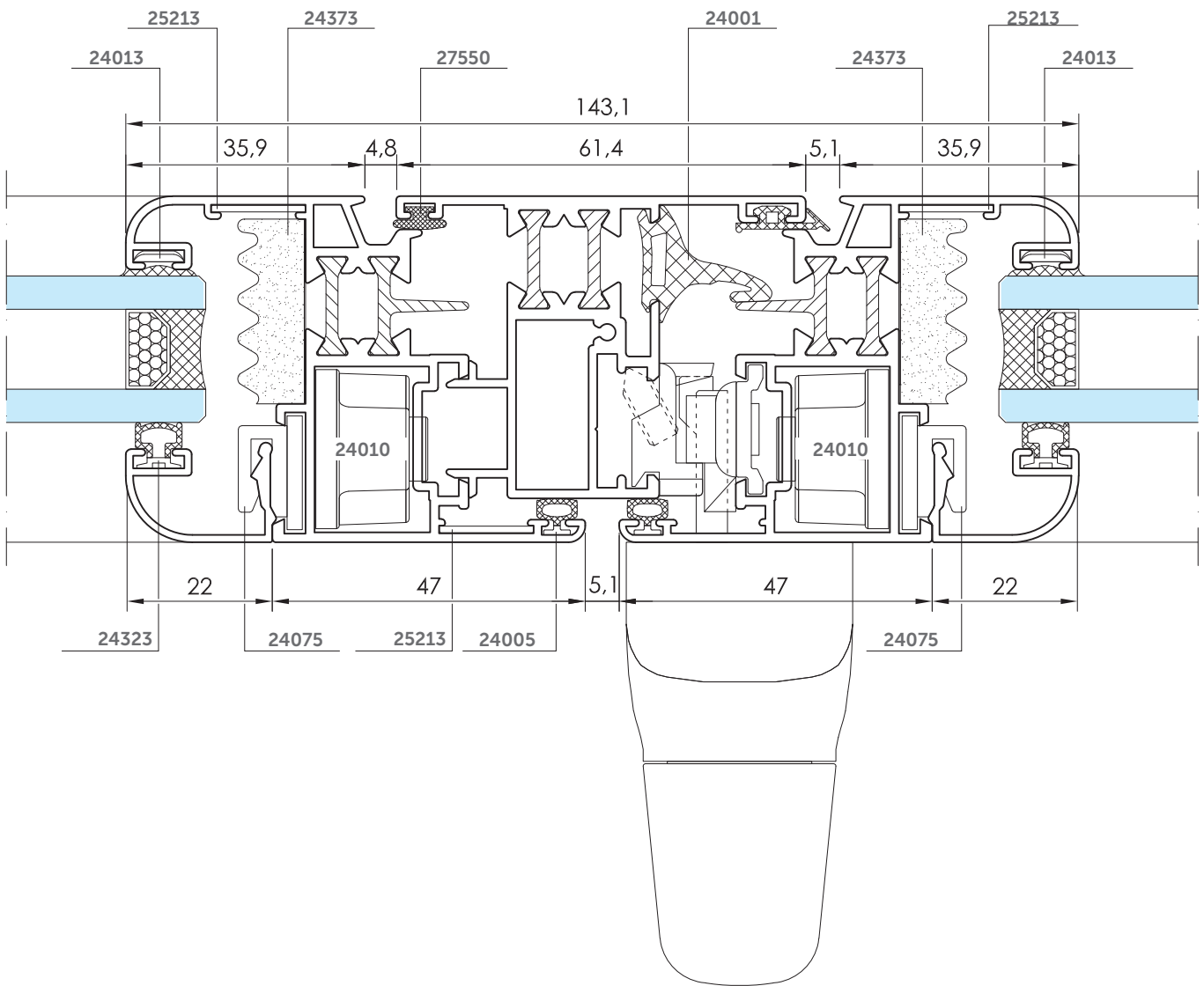
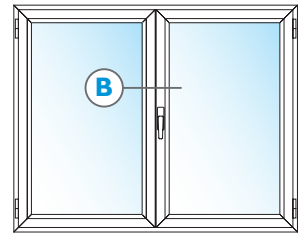


24005

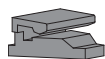
SECCIÓN NUDO CENTRAL

SECCIÓN B - Nudo central ventana

Escala 1/1



24323



24075PZ



27550



24373

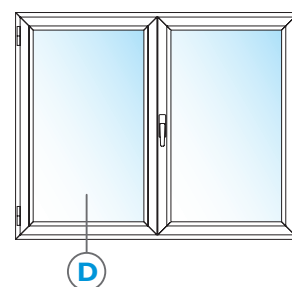
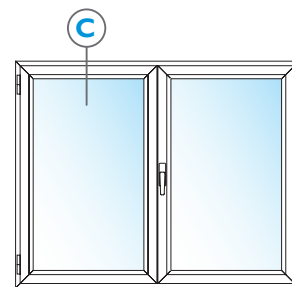
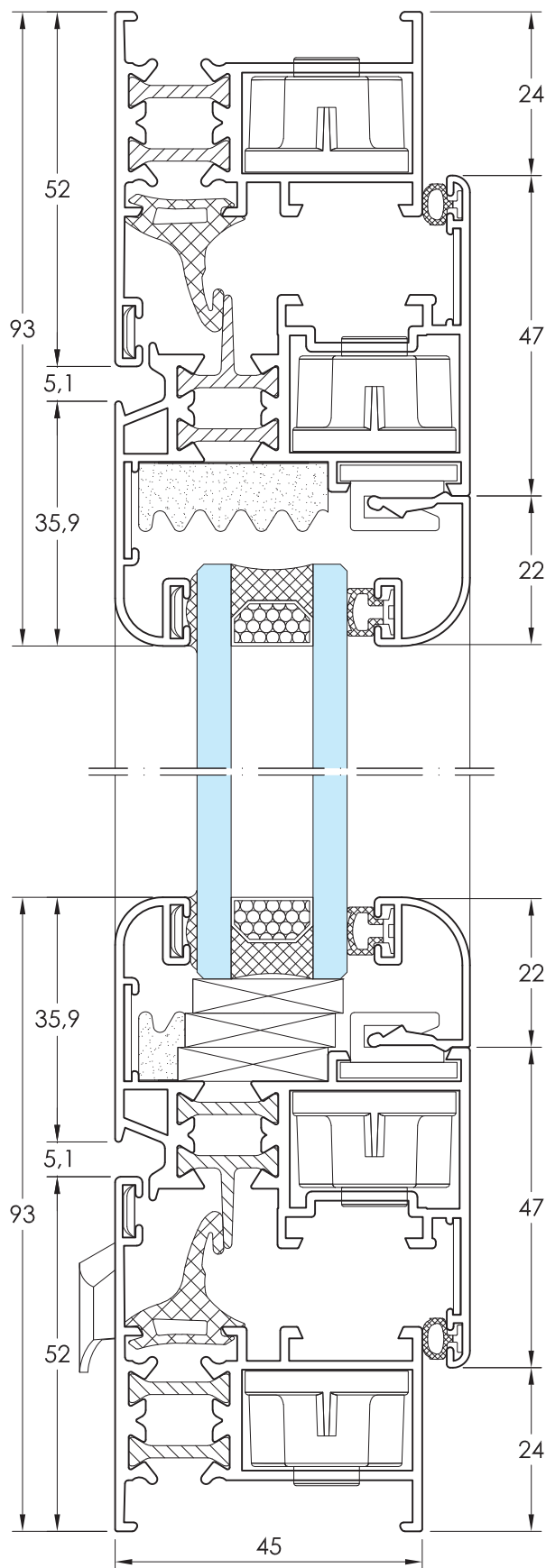


24324

SECCIÓN SUPERIOR E INFERIOR

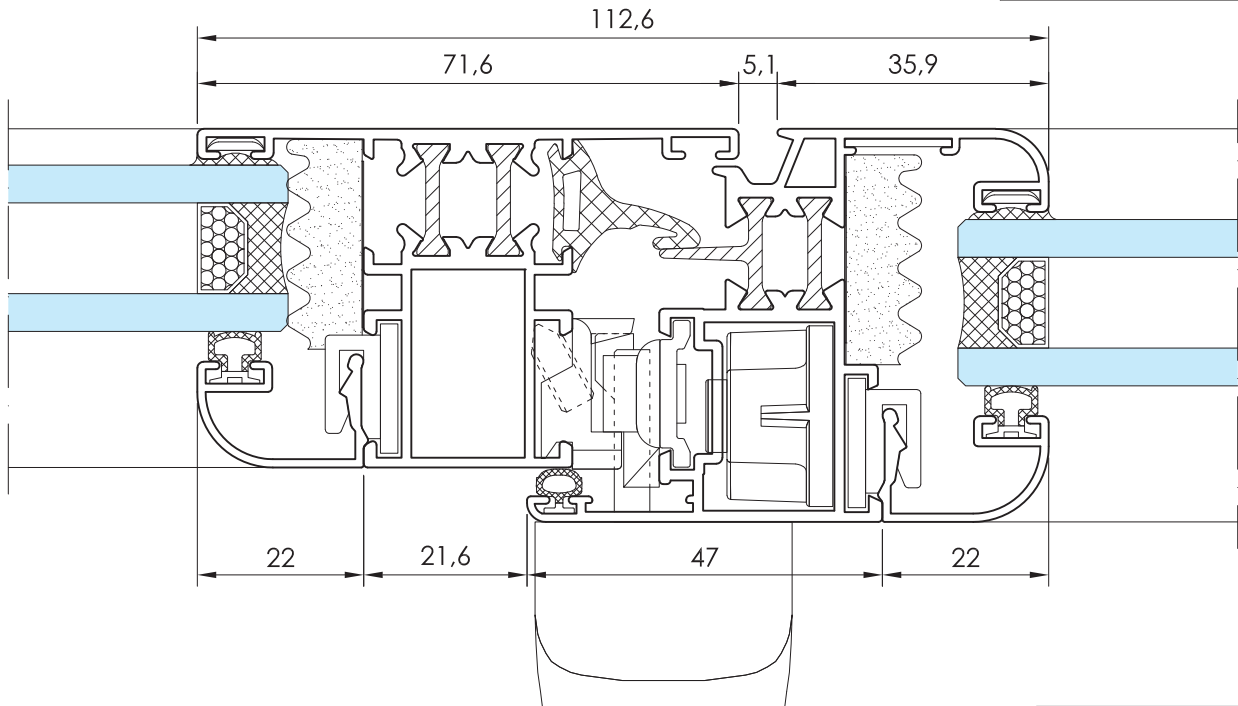
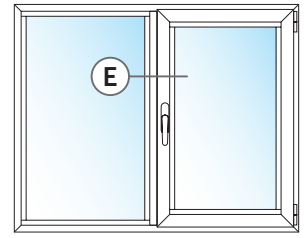
SECCIÓN CD - Nudo superior e inferior ventana

Escala 1/1



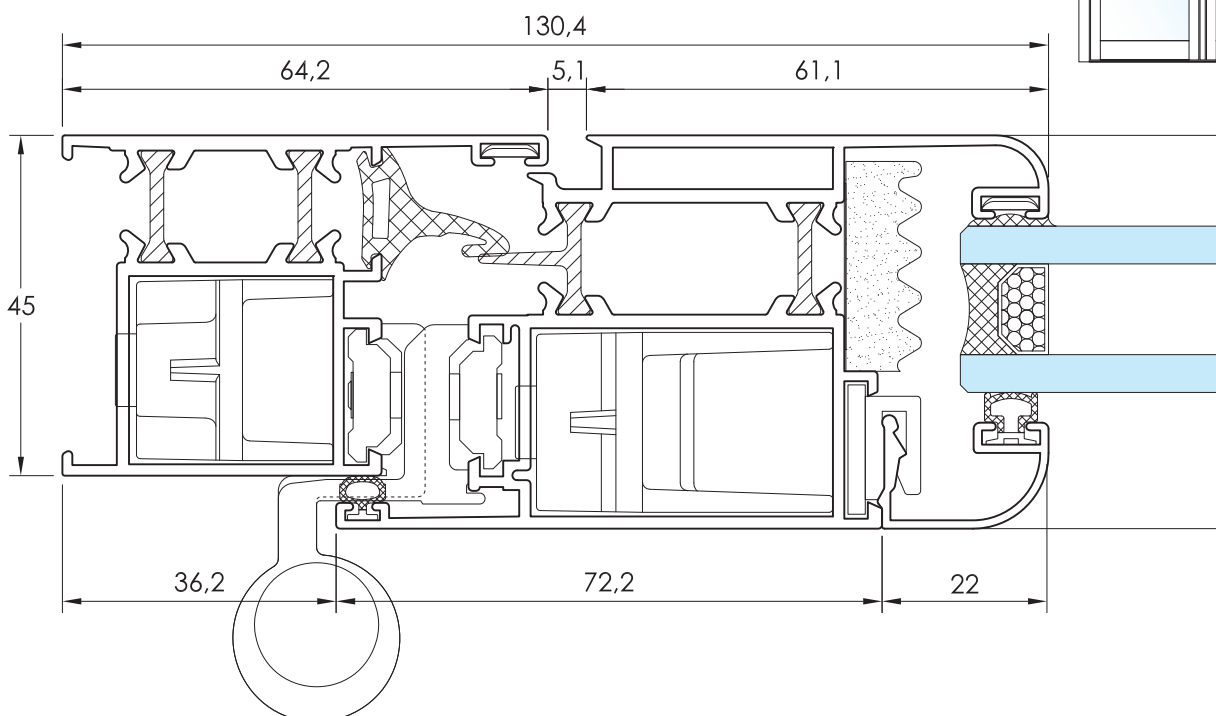
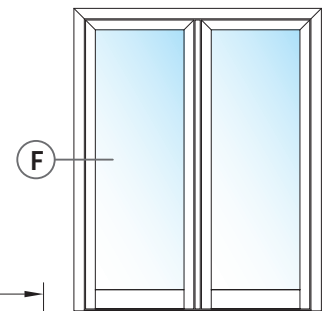
SECCIÓN E - Nudo entre fijo y hoja

Escala 1/1



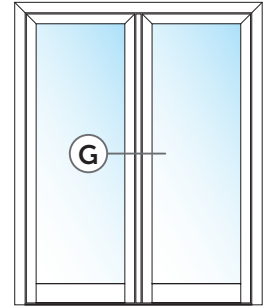
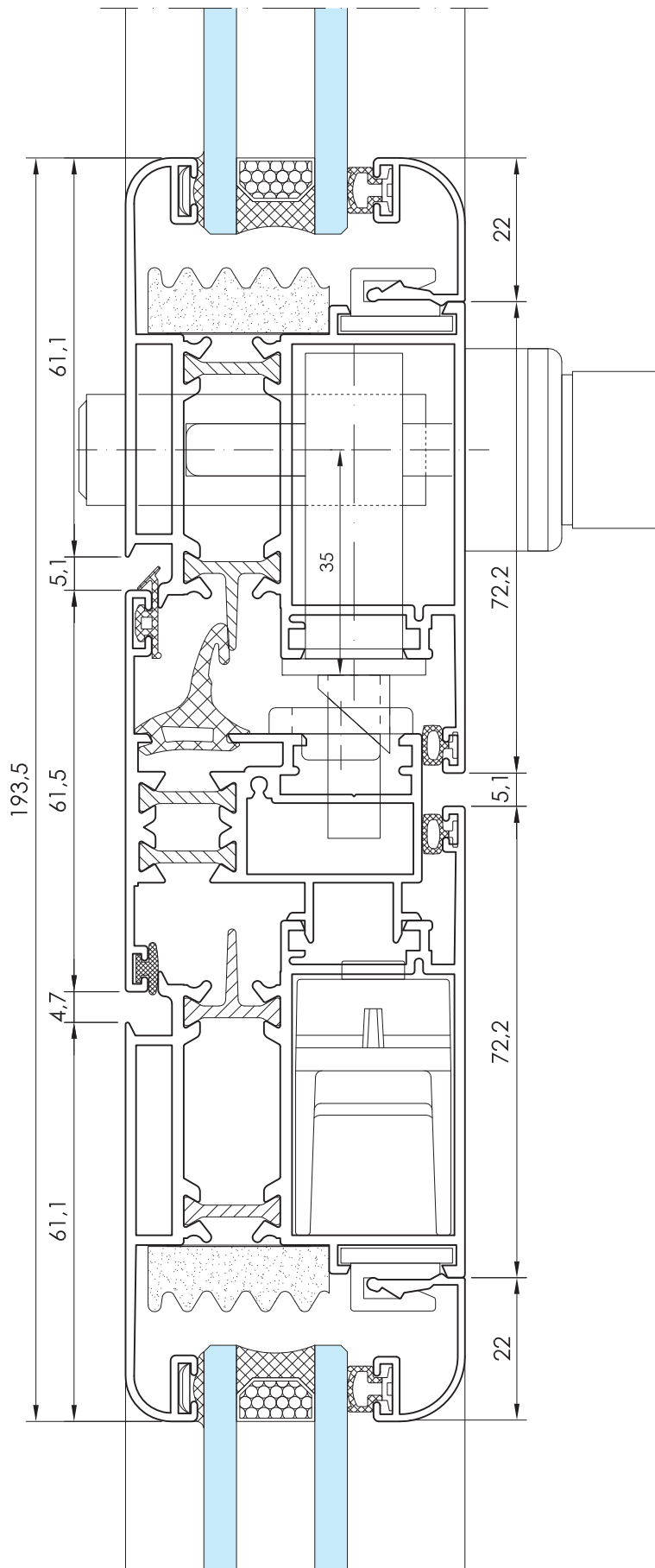
SECCIÓN F - Nudo lateral puerta

Escala 1/1



SECCIÓN G - Nudo central puerta

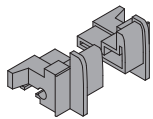
ESCALA 1/1



SECCIÓN SUPERIOR E INFERIOR BAJO-PUERTAS

SECCIÓN H - I

Elementos para
Bajo-Puertas:



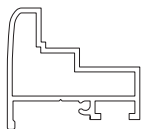
24210



24212



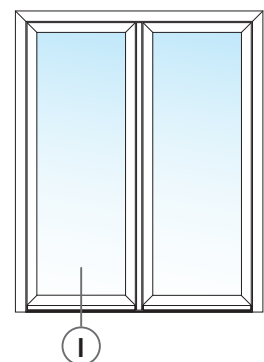
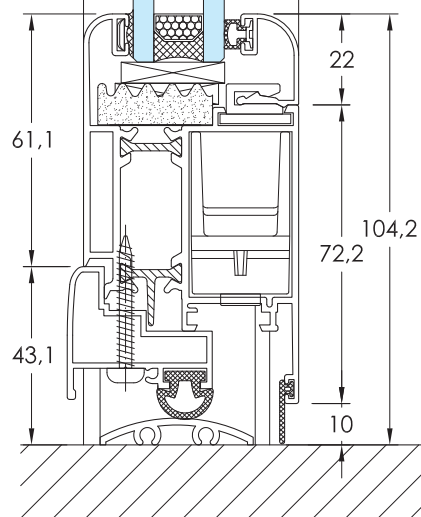
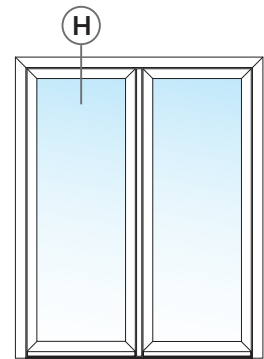
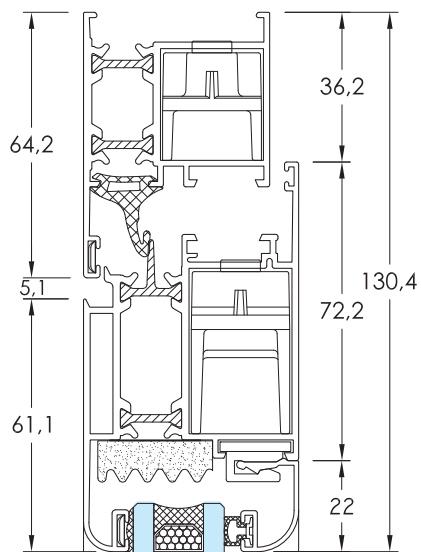
24211

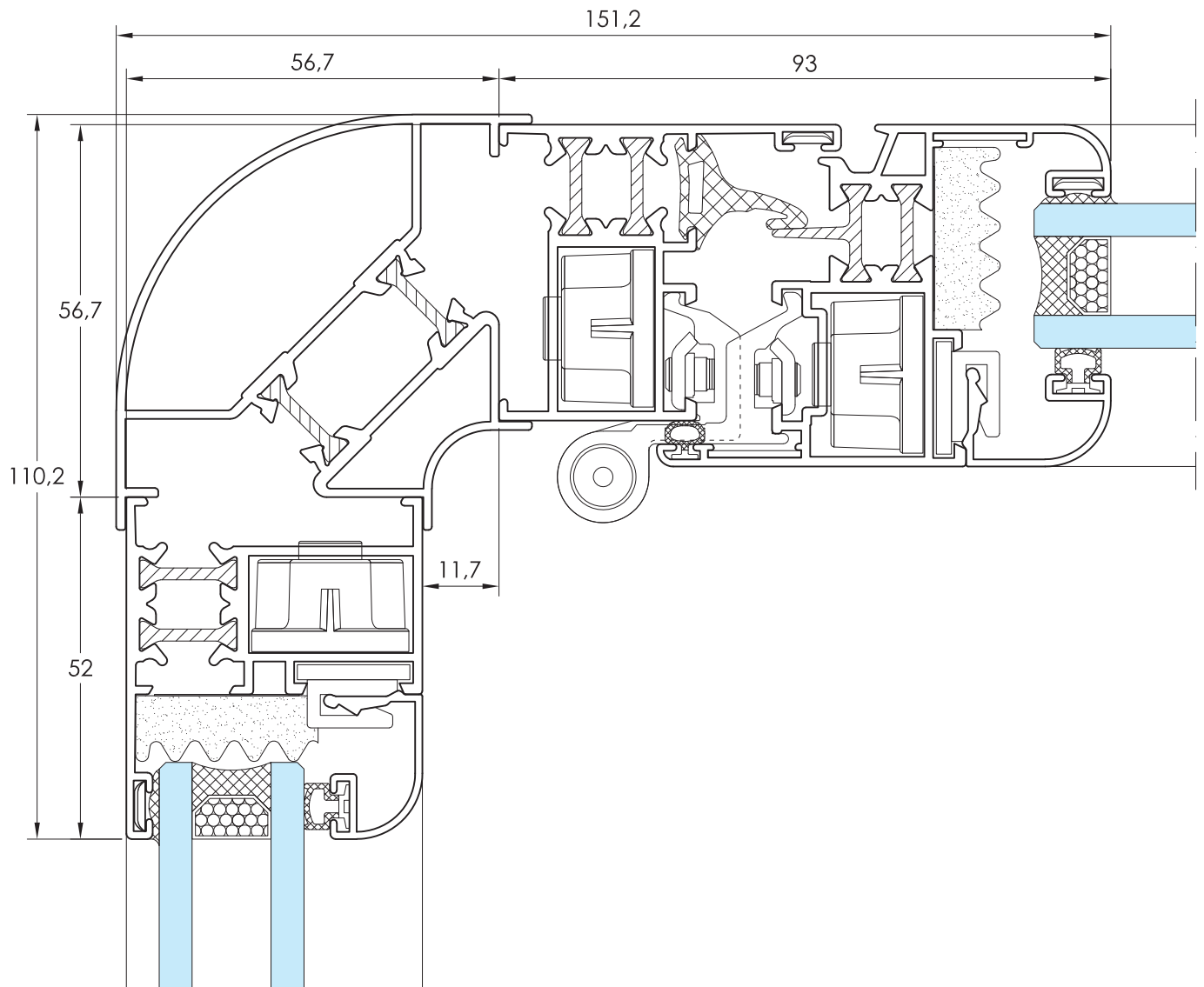


16272



16174



SECCIÓN HORIZONTAL ESQUINERO CURVO

45 RPT

**FÓRMULAS DE CORTE,
ACCESORIOS Y SECCIONES**

VENTANA DE UNA HOJA OSCILO-BATIENTE

FÓRMULAS DE CORTE:

CÓDIGO	DENOMINACIÓN	POSICIÓN	UDS.	FÓRMULA DE CORTE	TIPO DE CORTE
16080	MARCO DE 45 x 52	Horizontal	2	L	
		Vertical	2	H	
16006	HOJA CURVA DE 52 x 69	Horizontal	2	L - 48	
		Vertical	2	H - 48	
16037 16038	JUNQUILLO CURVO GRAPA DE 14	Horizontal	2	L - 142	
Vertical		2	H - 142		
16066	PLETINA FALLEBA	Horiz. - Vert.	-	Según dimensiones	

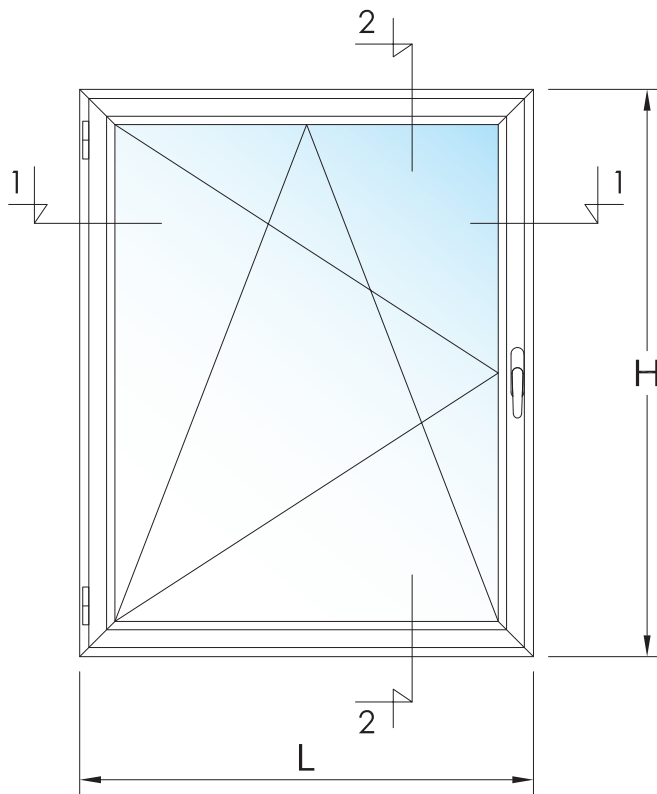
ACCESORIOS CÁMARA EUROPEA:

CÓDIGO	DENOMINACIÓN	CANTIDAD	OBSERVACIONES
24113	CREMONA OSCILO-BATIENTE MOD. PRIMA	1	
24130	MECANISMO BASE	1 Juego	
24199	JUEGO BISAGRA OSCILO-BATIENTE	1 Juego	
24192GS	BRAZO OSCILO-BATIENTE	1	Para "L" de 551 a 1.700 mm.
ó 24191GS	BRAZO OSCILO-BATIENTE	1	Para "L" de 390 a 550 mm.
24059	ÁNGULO DE REENVÍO SECUNDARIO	1	Si "H" es mayor que 1.200 mm.
24059	ÁNGULO DE REENVÍO SECUNDARIO	1	Si "L" es mayor que 1.000 mm.
24056	BRAZO SUPLEMENTARIO	1	
20122	EMBELLECEDOR SALIDA AGUA	2	

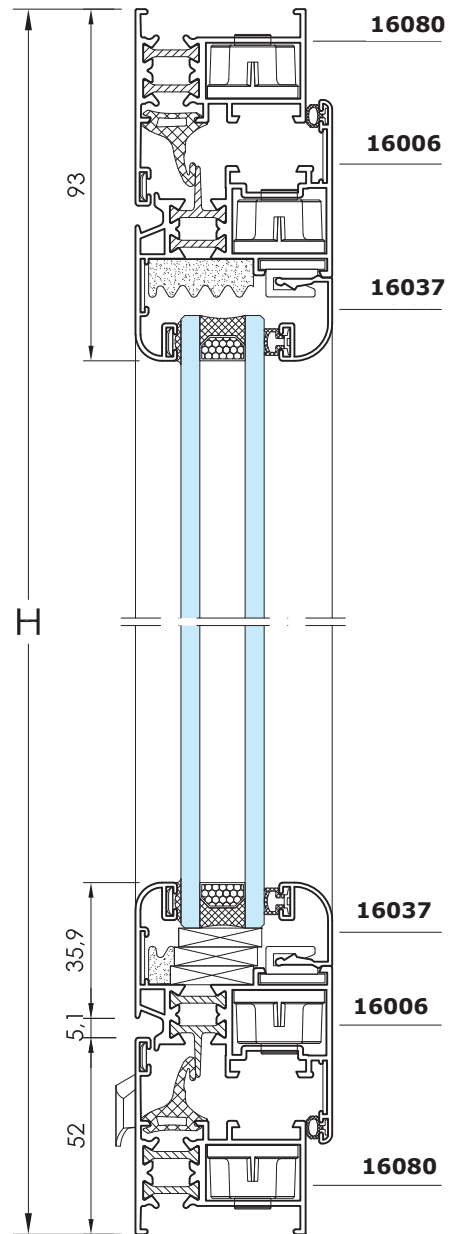
ACCESORIOS ESPECÍFICOS 45 RPT:

CÓDIGO	DENOMINACIÓN	CANTIDAD	OBSERVACIONES
24010	ESCUADRA	8	
24013	ESCUADRA ALINEAMIENTO INOX. 8 mm.	8	Exterior marco y hoja
25213	ESCUADRA ALINEAMIENTO INOX. 14 mm.	4	Interior hoja
24009	ESCUADRA VULCANIZADA	4	
24001	GOMA DE AJUSTE CENTRAL	2 L + 2 H	
24005	GOMA CORTAVIENTOS INTERIOR	2 L + 2 H	
24323	GOMA ACRISTALAR BURBUJA	2 L + 2 H	
24075PZ	GRAPA SUJECIÓN JUNQUILLO CURVO	-	Cada 25 cm.

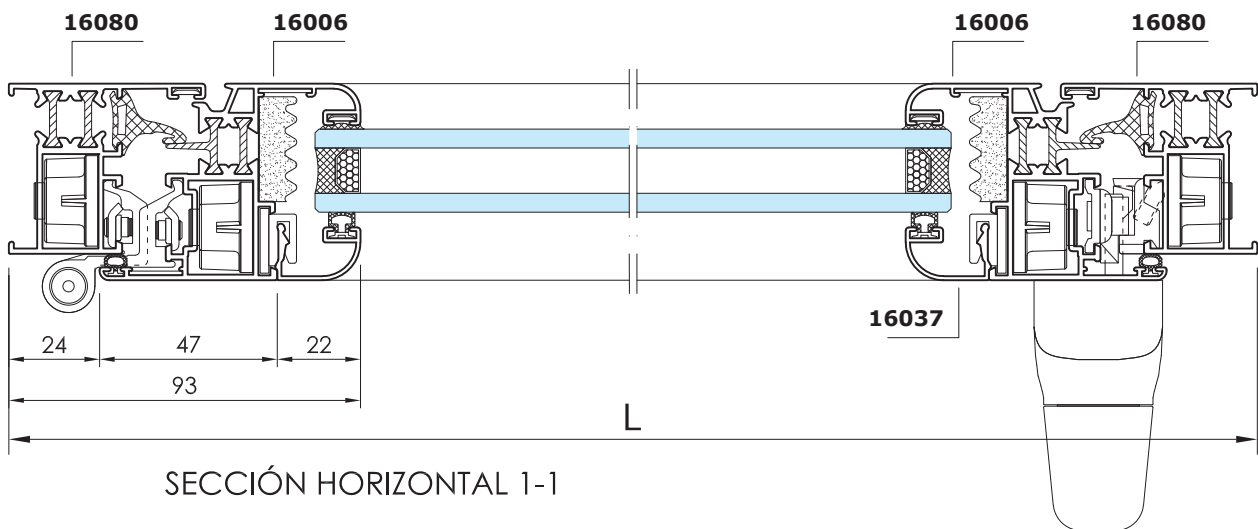
VENTANA DE UNA HOJA OSCILO-BATIENTE



Escala 1/2



SECCIÓN VERTICAL 2-2



SECCIÓN HORIZONTAL 1-1

VENTANA DE DOS HOJAS OSCILO-BATIENTES

FÓRMULAS DE CORTE:

CÓDIGO	DENOMINACIÓN	POSICIÓN	UDS.	FÓRMULA DE CORTE	TIPO DE CORTE
16080	MARCO DE 45x52	Horizontal	2	L	
		Vertical	2	H	
16006	HOJA CURVA DE 52x69	Horizontal	4	$(L - 53) / 2$	
		Vertical	4	H - 48	
16011	PERFIL INVERSOR	Vertical	1	H - 115	
16037	JUNQUILLO CURVO GRAPA DE 18	Horizontal	4	$(L - 241) / 2$	
16038		Vertical	4	H - 142	
16066	PLETINA FALLEBA	Horiz. - Vert.	-	Según dimensiones	

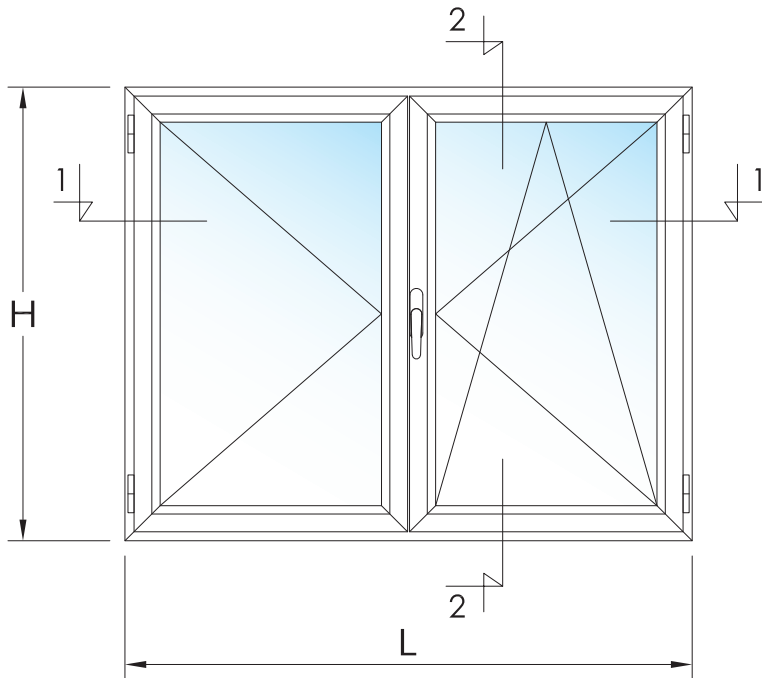
ACCESORIOS CÁMARA EUROPEA:

CÓDIGO	DENOMINACIÓN	CANTIDAD	OBSERVACIONES
24113	CREMONA OSCILO-BATIENTE MOD. PRIMA	1	
24130	MECANISMO BASE	1 Juego	
24199	JUEGO BISAGRA OSCILO-BATIENTE	1 Juego	
24198	BISAGRA FLASH IZQUIERDA	2	A partir de 1.200 mm. colocar 3 bisagras
ó 24197	BISAGRA FLASH DERECHA	2	
24192GS	BRAZO OSCILO-BATIENTE	1	Para "L" de 551 a 1.700 mm.
ó 24191GS	BRAZO OSCILO-BATIENTE	1	Para "L" de 390 a 550 mm.
24059	ÁNGULO DE REENVÍO SECUNDARIO (Superior)	1	Si "H" es mayor que 1.200 mm. Si "L" es mayor que 1.000 mm.
24059	ÁNGULO DE REENVÍO SECUNDARIO (Inferior)	1	
24056	BRAZO SUPLEMENTARIO	1	
24193	PASADORES DE HOJA FIJA	1 Juego	
24060	ENCUENTRO SIMPLE BIDIRECCIONAL	1	
20122	EMBELLECEDOR SALIDA DE AGUA	2	

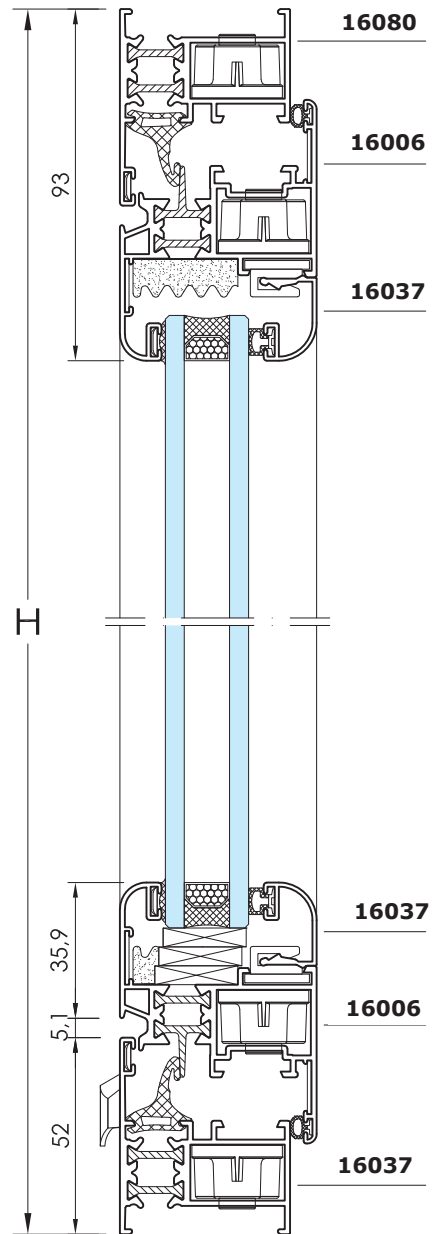
ACCESORIOS ESPECÍFICOS 45 RPT:

CÓDIGO	DENOMINACIÓN	CANTIDAD	OBSERVACIONES
24010	ESCUADRA	12	
24013	ESCUADRA ALINEAMIENTO INOX. 8 mm.	12	Exterior marco y hoja
25213	ESCUADRA ALINEAMIENTO INOX. 14 mm.	8	Interior hoja
24009	ESCUADRA VULCANIZADA	4	
24054	TAPAS PERFIL INVERSOR	1 Juego	
24001	GOMA DE AJUSTE CENTRAL	2 L + 3 H	
24005	GOMA CORTAVIENTOS INTERIOR	2 L + 4 H	
24323	GOMA ACRISTALAR BURBUJA	2 L + 4 H	
27550	GOMA PERFIL INVERSOR	H	Ajuste del Inversor
24324	GOMA EXTERIOR DE MARCO	H	Cierre de Hoja con Inversor
24075PZ	GRAPA SUJECIÓN JUNQUILLO CURVO	-	Cada 25 cm.

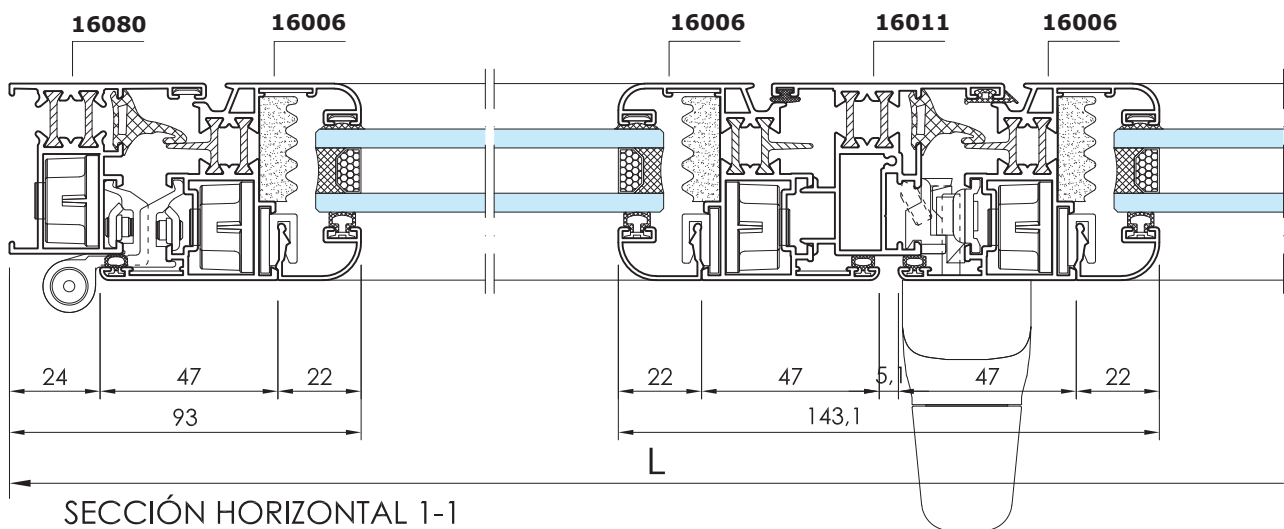
VENTANA DE DOS HOJAS OSCILO-BATIENTES



Escala 1/2



SECCIÓN VERTICAL 2-2



SECCIÓN HORIZONTAL 1-1

BALCONERA DE UNA HOJA PRACTICABLE

FÓRMULAS DE CORTE:

CÓDIGO	DENOMINACIÓN	POSICIÓN	UDS.	FÓRMULA DE CORTE	TIPO DE CORTE
16020	MARCO DE 45 x 64	Horizontal	2	L	
		Vertical	2	H	
16024	HOJA CURVA DE 52 x 94	Horizontal	2	L - 72	
		Vertical	2	H - 72	
16037 16038	JUNQUILLO CURVO GRAPA DE 18	Horizontal	2	L - 217	
Vertical		2	H - 217		
16066	PLETINA FALLEBA	Horiz. - Vert.	-	Según dimensiones	

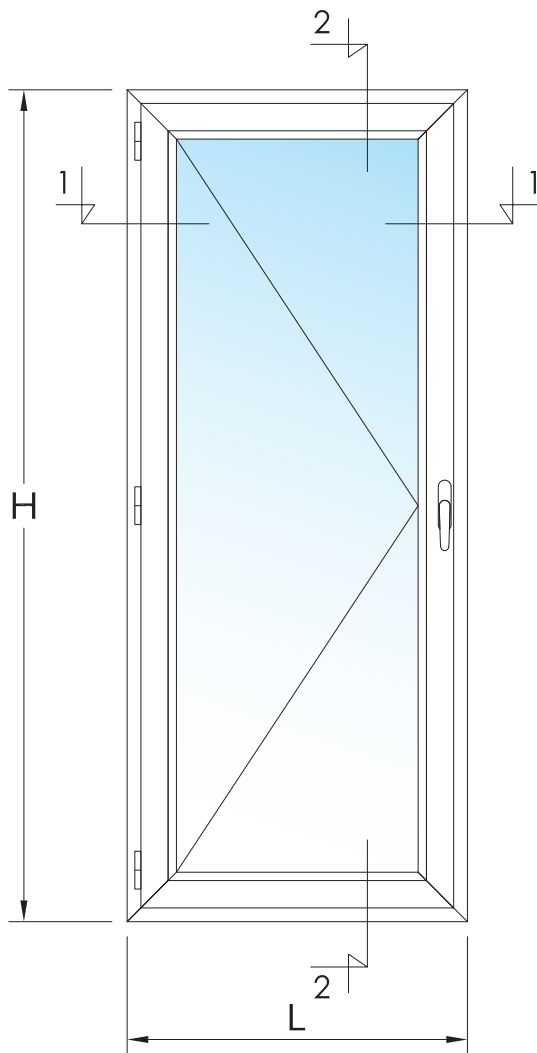
ACCESORIOS CÁMARA EUROPEA:

CÓDIGO	DENOMINACIÓN	CANTIDAD	OBSERVACIONES
24050	KIT PRACTICABLE 1 HOJA	1	
24111	CREMONA MOD. PRIMA	1	
24198	BISAGRA FLASH IZQUIERDA	2	A partir de 1.200 mm. de altura colocar 3 bisagras
ó 24197	BISAGRA FLASH DERECHA	2	
20122	EMBELLECEDOR SALIDA AGUA	2	
24071	CERRADERO SUPERIOR	3	

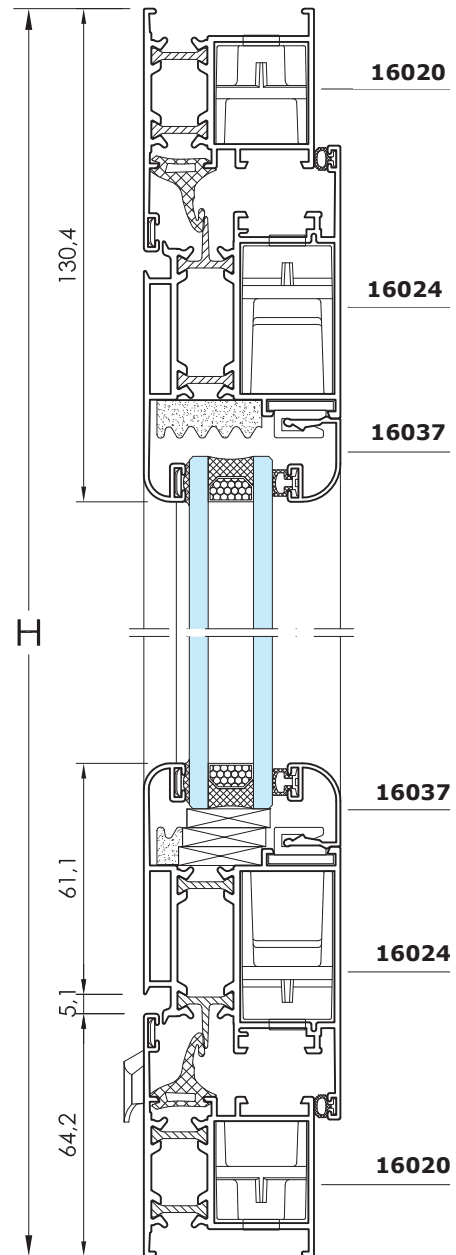
ACCESORIOS ESPECÍFICOS 45 RPT:

CÓDIGO	DENOMINACIÓN	CANTIDAD	OBSERVACIONES
24012	ESCUADRA MARCO BALCONERA	4	
24011	ESCUADRA HOJA BALCONERA	4	
24013	ESCUADRA ALINEAMIENTO INOX. 8 mm.	8	Exterior marco y hoja
24009	ESCUADRA VULCANIZADA	4	
24001	GOMA DE AJUSTE CENTRAL	2 L + 2 H	
24005	GOMA CORTAVIENTOS INTERIOR	2 L + 2 H	
24323	GOMA ACRISTALAR BURBUJA	2 L + 2 H	
24075PZ	GRAPA SUJECIÓN JUNQUILLO CURVO		Cada 25 cm.

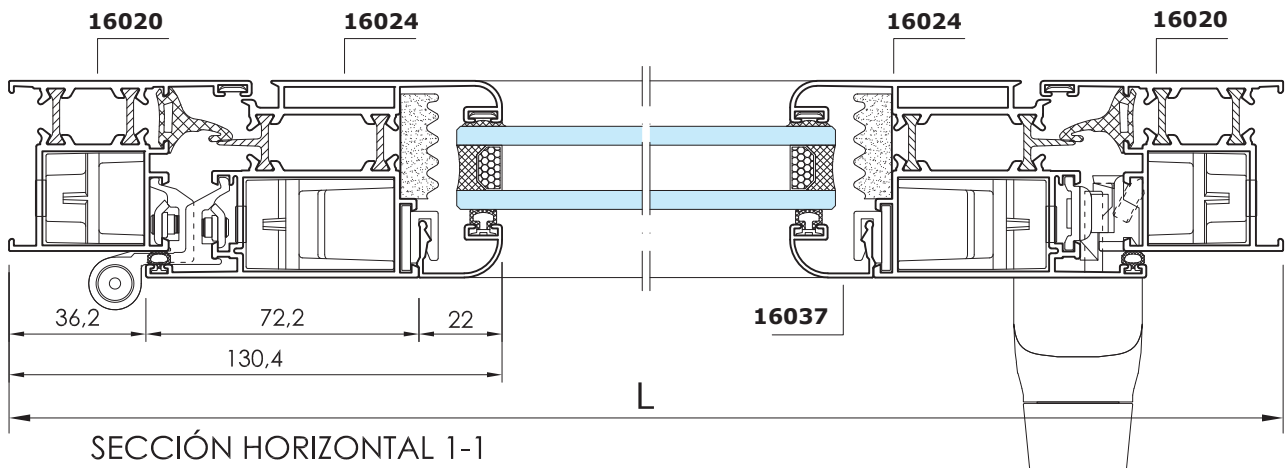
BALCONERA DE UNA HOJA PRACTICABLE



Escala 1/2



SECCIÓN VERTICAL 2-2



SECCIÓN HORIZONTAL 1-1

BALCONERA DE DOS HOJAS PRACTICABLES

FÓRMULAS DE CORTE:

CÓDIGO	DENOMINACIÓN	POSICIÓN	UDS.	FÓRMULA DE CORTE	TIPO DE CORTE
16020	MARCO DE 45 x 64	Horizontal	2	L	
		Vertical	2	H	
16024	HOJA CURVA DE 52 x 94	Horizontal	4	$(L - 77) / 2$	
		Vertical	4	H - 72	
16011	PERFIL INVERSOR	Vertical	1	H - 140	
16037 16038	JUNQUILLO CURVO GRAPA DE 14	Horizontal	4	$(L - 366) / 2$	
Vertical		4	H - 217		
16066	PLETINA FALLEBA	Horiz. - Vert.	-	Según dimensiones	

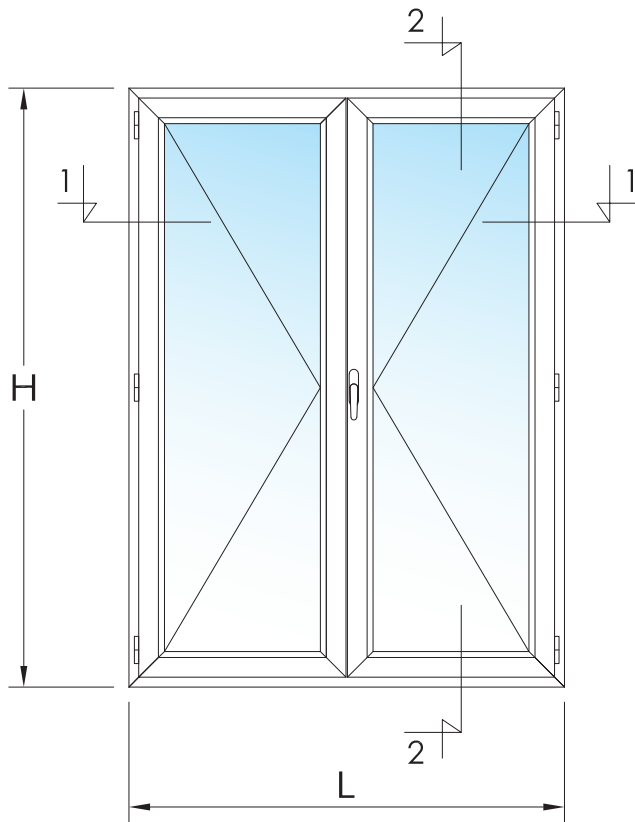
ACCESORIOS CÁMARA EUROPEA:

CÓDIGO	DENOMINACIÓN	CANTIDAD	OBSERVACIONES
24050+24061	KIT PRACTICABLE DE 2 HOJAS + PASADORES	1	
24111	CREMONA MOD. PRIMA	1	
24197	BISAGRA FLASH DERECHA	2	A partir de 1.200 mm. de altura colocar 3 bisagras
24198	BISAGRA FLASH IZQUIERDA	2	
20122	EMBELLECEDOR SALIDA AGUA	2	
24071	CERRADERO SUPERIOR	3	
24060	ENCUENTRO SIMPLE BIDIRECCIONAL	1	

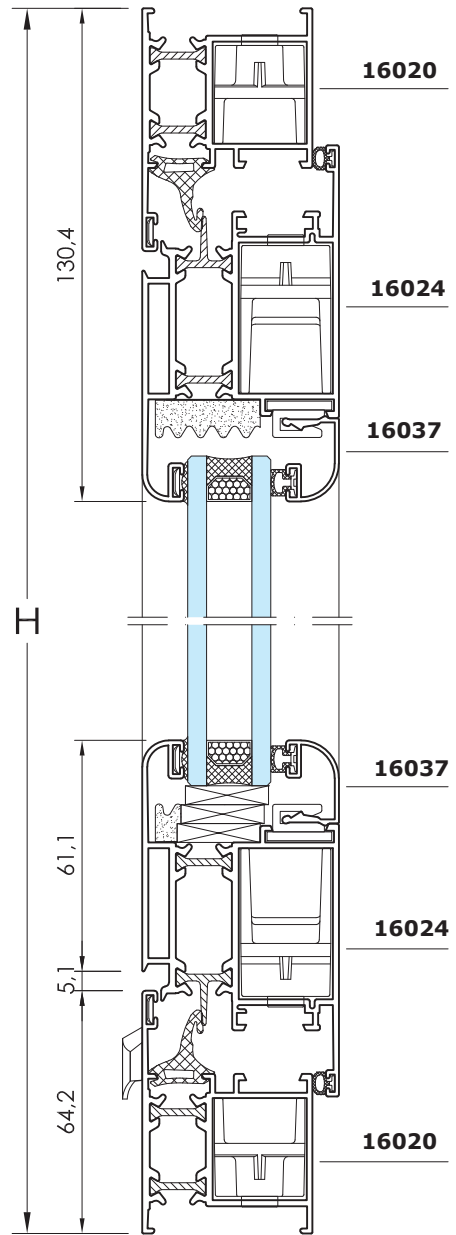
ACCESORIOS ESPECÍFICOS 45 RPT:

CÓDIGO	DENOMINACIÓN	CANTIDAD	OBSERVACIONES
24012	ESCUADRA MARCO BALCONERA	4	
24011	ESCUADRA HOJA BALCONERA	8	
24013	ESCUADRA ALINEAMIENTO INOX. 8 mm.	12	Exterior marco y hoja
24009	ESCUADRA VULCANIZADA	4	
24054	TAPAS PERFIL INVERSOR	1 Juego	
24001	GOMA DE AJUSTE CENTRAL	2 L + 3 H	
24005	GOMA CORTAVIENTOS INTERIOR	2 L + 4 H	
27550	GOMA PERFIL INVERSOR	H	Ajuste del Inversor
24324	GOMA EXTERIOR DE MARCO	H	Cierre de Hoja con Inversor
24323	GOMA ACRISTALAR BURBUJA	2 L + 4 H	
24075PZ	GRAPA SUJECCIÓN JUNQUILLO CURVO		Cada 25 cm.

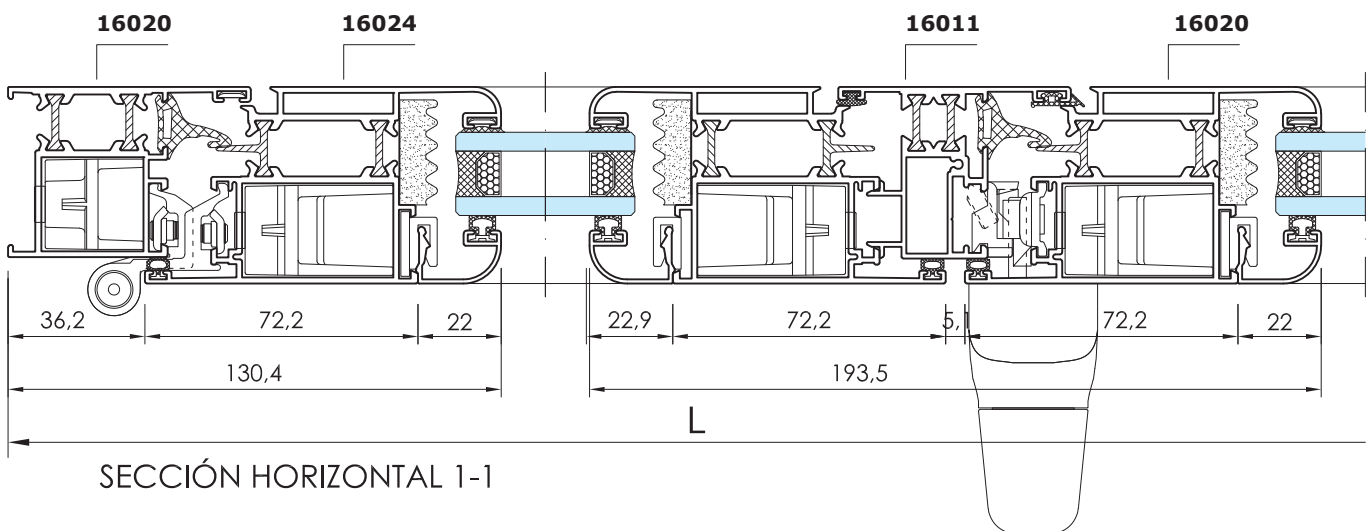
BALCONERA DE DOS HOJAS PRACTICABLES



Escala 1/2



SECCIÓN VERTICAL 2-2



SECCIÓN HORIZONTAL 1-1

PUERTA DE UNA HOJA APERTURA EXTERIOR

FÓRMULAS DE CORTE:

CÓDIGO	DENOMINACIÓN	POSICIÓN	UDS.	FÓRMULA DE CORTE	TIPO DE CORTE
16020	MARCO DE 45 x 64	Horizontal	1	L	
		Vertical	1	H	
		Vertical	1		
16018	HOJA CURVA APERT. EXT. DE 52 x 94	Horizontal	1	L - 72	
		Vertical	1	H - 50	
		Vertical	1		
16026	ZÓCALO DE 45 x 140	Horizontal	1	L - 208	
16037 16038	JUNQUILLO CURVO GRAPA DE 14	Horizontal	2	L - 217	
		Vertical	2	H - 240	
16174 ó 16175	SOLERA PLANA DE ALUMINIO SOLERA DE EMPOTRAR	Horizontal	1	L - 78	
		Horizontal	1		

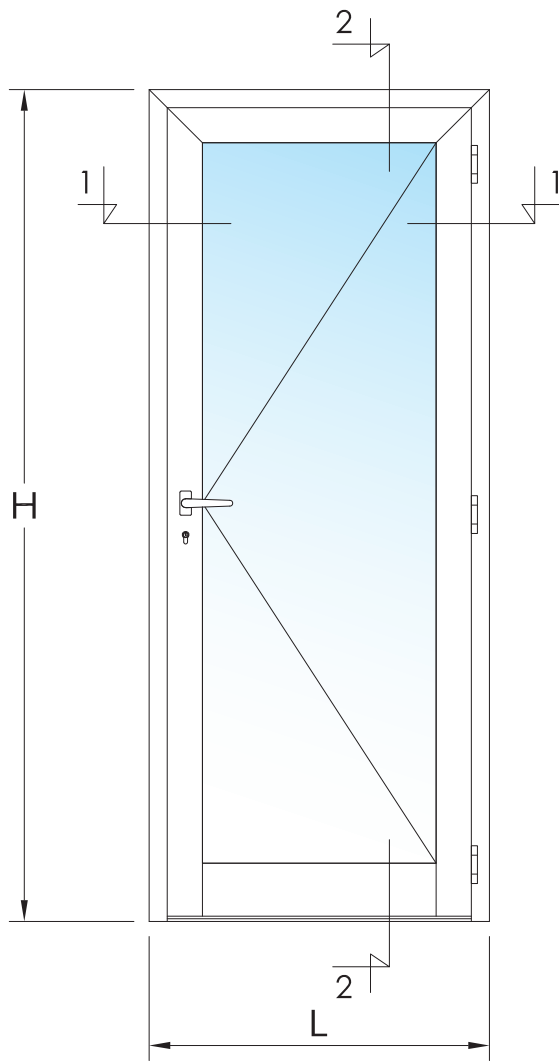
ACCESORIOS CÁMARA EUROPEA:

CÓDIGO	DENOMINACIÓN	CANTIDAD	OBSERVACIONES
24123	BISAGRA VENTANA 3 ALAS	3	Opción Superpuertas
20568	CERRADURA SEGURIDAD PICAPORTE Y PALANCA	1	Consultar otras opciones
20535	CERRADERO CENTRAL REGULABLE	1	
20537	CILINDRO DE SEGURIDAD	1	
24217	MANILLAS	1 Juego	Opción Tiradores

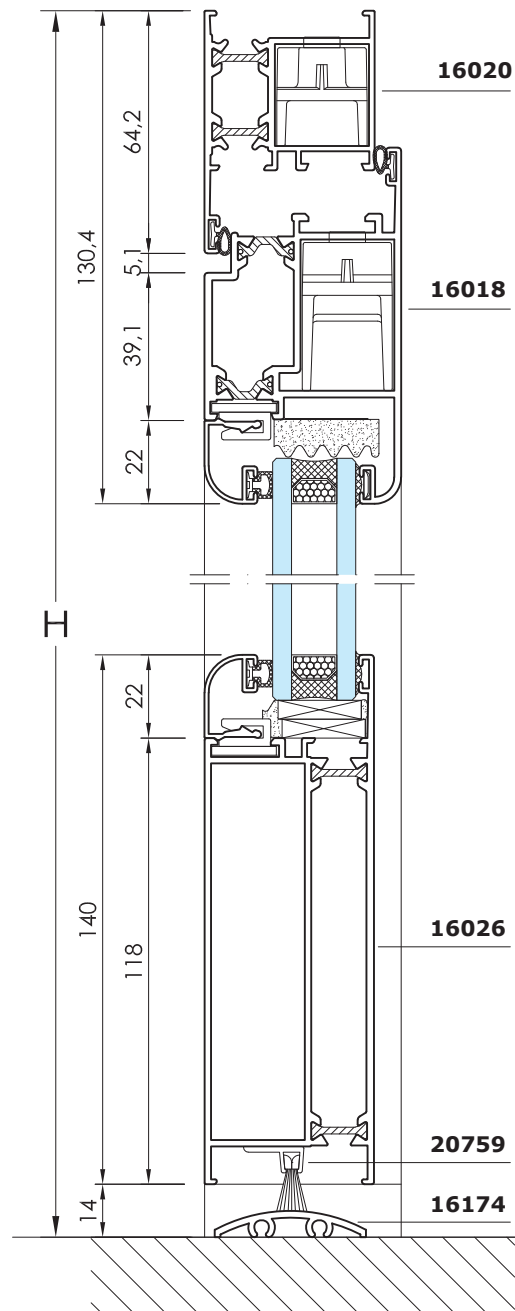
ACCESORIOS ESPECÍFICOS 45 RPT:

CÓDIGO	DENOMINACIÓN	CANTIDAD	OBSERVACIONES
24012	ESCUADRA MARCO BALCONERA	2	
24011	ESCUADRA HOJA BALCONERA	2	
24013	ESCUADRA ALINEAMIENTO INOX. 8 mm.	4	Exterior marco y hoja
24021	TACOS UNIÓN ZÓCALO	4	
24026	GOMA CORTAVIENTOS INTERIOR	2 L + 4 H	Para marco y hoja.
24323	GOMA ACRISTALAR BURBUJA	2 L + 2 H	
20759	CEPILLO INFERIOR	L - 124	
24075PZ	GRAPA SUJECIÓN JUNQUILLO CURVO		Cada 25 cm.

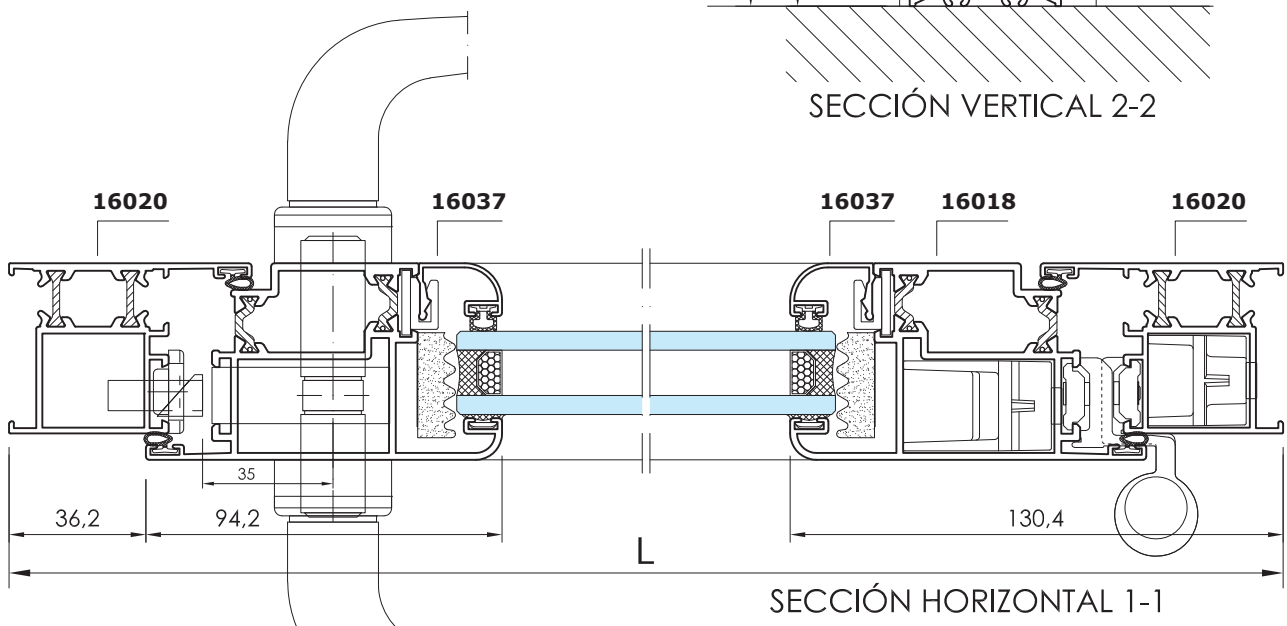
PUERTA DE UNA HOJA APERTURA EXTERIOR



Escala 1/2



SECCIÓN VERTICAL 2-2



SECCIÓN HORIZONTAL 1-1

PUERTA DE DOS HOJAS APERTURA EXTERIOR

FÓRMULAS DE CORTE:

CÓDIGO	DENOMINACIÓN	POSICIÓN	UDS.	FÓRMULA DE CORTE	TIPO DE CORTE
16020	MARCO DE 45 x 64	Horizontal	1	L	
		Vertical	2	H	
16018	HOJA CURVA APER. EXT. DE 52 x 94	Horizontal	2	$(L - 78) / 2$	
		Vertical	4	H - 50	
16011	PERFIL INVERSOR	Vertical	1	H - 81	
16026	ZÓCALO DE 45 x 140	Horizontal	2	$(L - 350) / 2$	
16037	JUNQUILLO CURVO GRAPA DE 18	Horizontal	4	$(L - 366) / 2$	
16038		Vertical	4	H - 240	
16174	SOLERA PLANA DE ALUMINIO	Horizontal	1	L - 108	
ó 16175	SOLERA DE EMPOTRAR	Horizontal	1	L - 108	

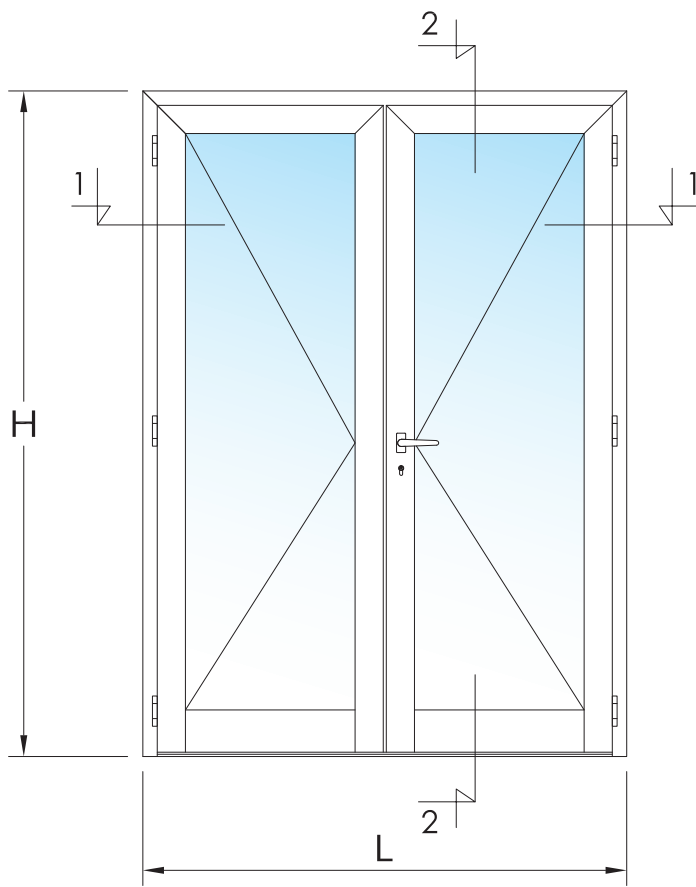
ACCESORIOS CÁMARA EUROPEA:

CÓDIGO	DENOMINACIÓN	CANTIDAD	OBSERVACIONES
24123	BISAGRA VENTANA 3 ALAS	6	Opción Superpuertas
20568	CERRADURA SEGURIDAD PICAPORTE Y PALANCA	1	Consultar otras opciones
20535	CERRADERO CENTRAL REGULABLE	1	
20537	CILINDRO DE SEGURIDAD	1	
24217	MANILLAS	1 juego	Opción Tiradores
24062	PASADORES	2	
24362	ALOJAMIENTO PASADOR SUELO	1	
24060	ENCUENTRO SIMPLE BIDIRECCIONAL	1	

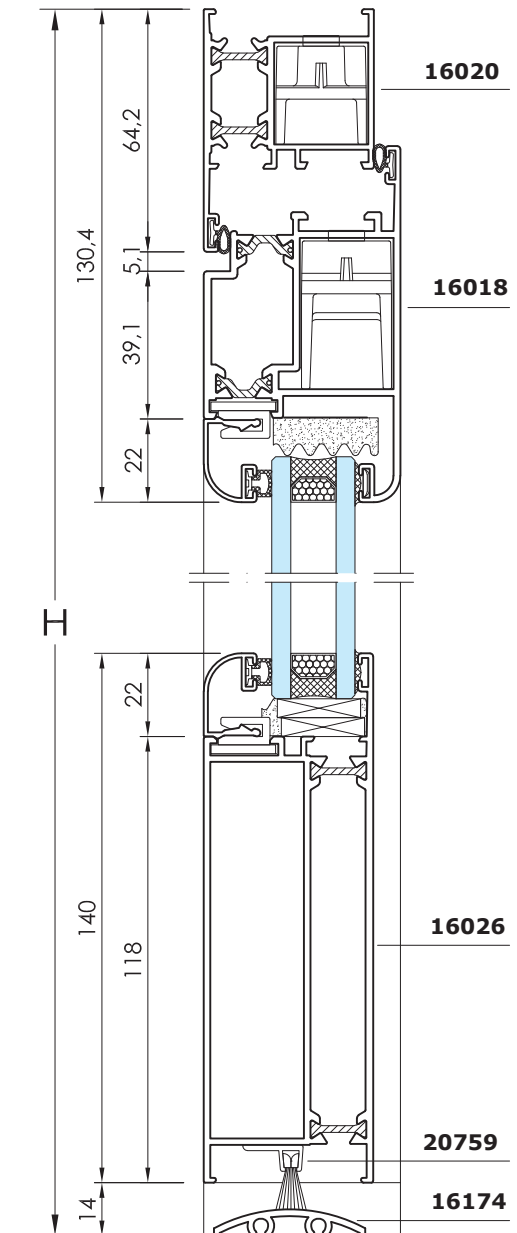
ACCESORIOS ESPECÍFICOS 45 RPT:

CÓDIGO	DENOMINACIÓN	CANTIDAD	OBSERVACIONES
24012	ESCUADRA MARCO BALCONERA	2	
24011	ESCUADRA HOJA BALCONERA	4	
24013	ESCUADRA ALINEAMIENTO INOX. 8 mm.	6	Exterior marco y hoja
24054	TAPAS PERFIL INVERSOR	1 juego	
24021	TACOS UNIÓN ZÓCALO	8	
24026	GOMA CORTAVIENTOS INTERIOR	2 L + 7 H	Para marco y hojas.
24323	GOMA ACRISTALAR BURBUJA	2 L + 4 H	
24005	GOMA CORTAVIENTOS EXTERIOR	H	Para ajuste de inversor.
20759	CEPILLO CORTAVIENTOS INFERIOR	L - 124	
24075PZ	GRAPA SUJECCIÓN JUNQUILLO CURVO		Cada 25 cm.

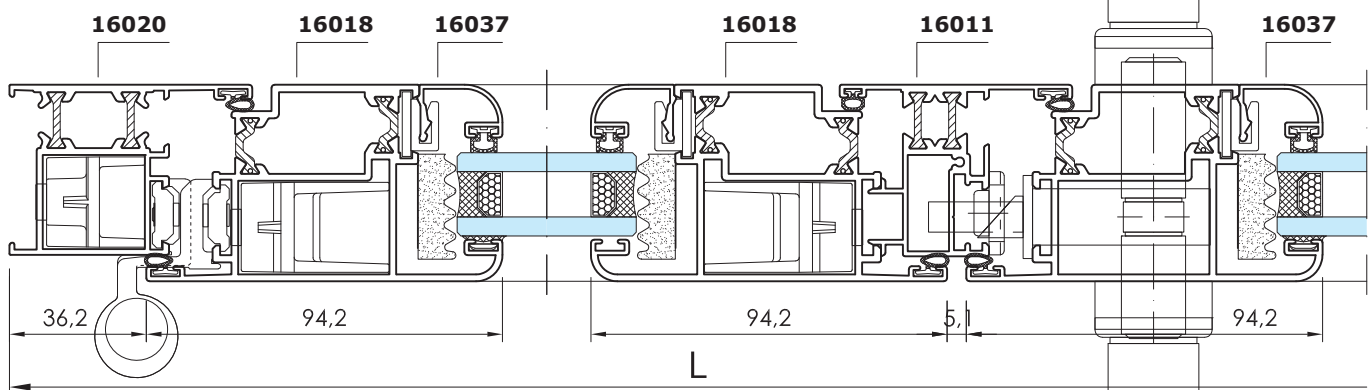
PUERTA DE DOS HOJAS APERTURA EXTERIOR



Escala 1/2



SECCIÓN VERTICAL 2-2



SECCIÓN HORIZONTAL 1-1

PUERTA DE UNA HOJA APERTURA EXTERIOR CON PERFIL BAJO-PUERTAS

FÓRMULAS DE CORTE:

CÓDIGO	DENOMINACIÓN	POSICIÓN	UDS.	FÓRMULA DE CORTE	TIPO DE CORTE
16020	MARCO DE 45 x 64	Horizontal	1	L	
		Vertical	1	H	
		Vertical	1	H	
16018	HOJA CURVA APERTURA EXTERIOR DE 52 x 94	Horizontal	2	L - 72	
		Vertical	2	H - 46	
16272	REMATE BAJO-PUERTA	Horizontal	1	L - 143	
16037 16038	JUNQUILLO CURVO GRAPA DE 14	Horizontal	2	L - 217	
Vertical		2	H - 191		
16174 ó 16175	SOLERA PLANA DE ALUMINIO SOLERA DE EMPOTRAR	Horizontal	1	L - 75	

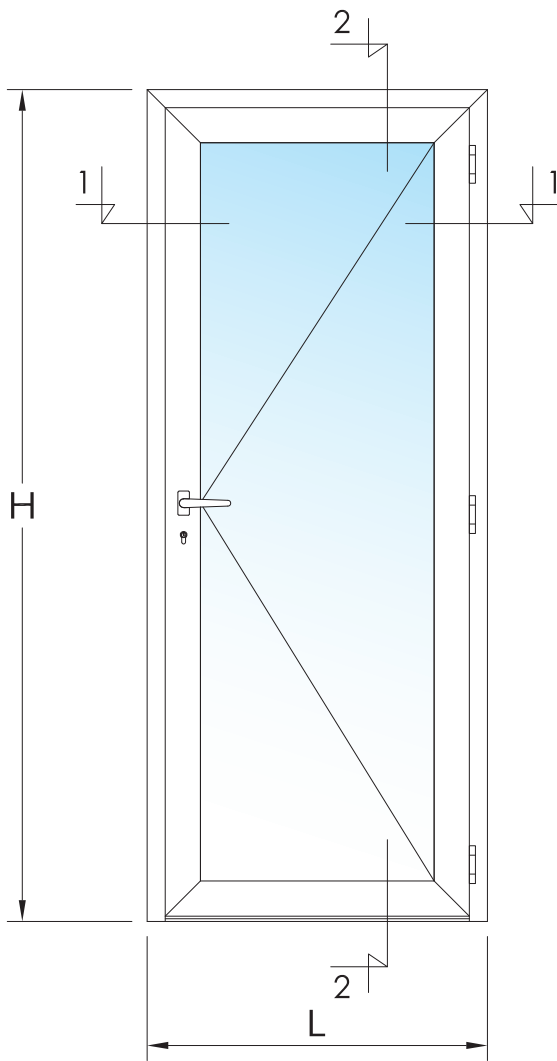
ACCESORIOS CÁMARA EUROPEA:

CÓDIGO	DENOMINACIÓN	CANTIDAD	OBSERVACIONES
24123	BISAGRA VENTANA 3 ALAS	3	Opción Superpuertas
20568	CERRADURA SEGURIDAD PICAPORTE Y PALANCA	1	Consultar otras opciones
20535	CERRADERO CENTRAL REGULABLE	1	
20537	CILINDRO DE SEGURIDAD	1	
24217	MANILLAS	1 Juego	Opción Tiradores

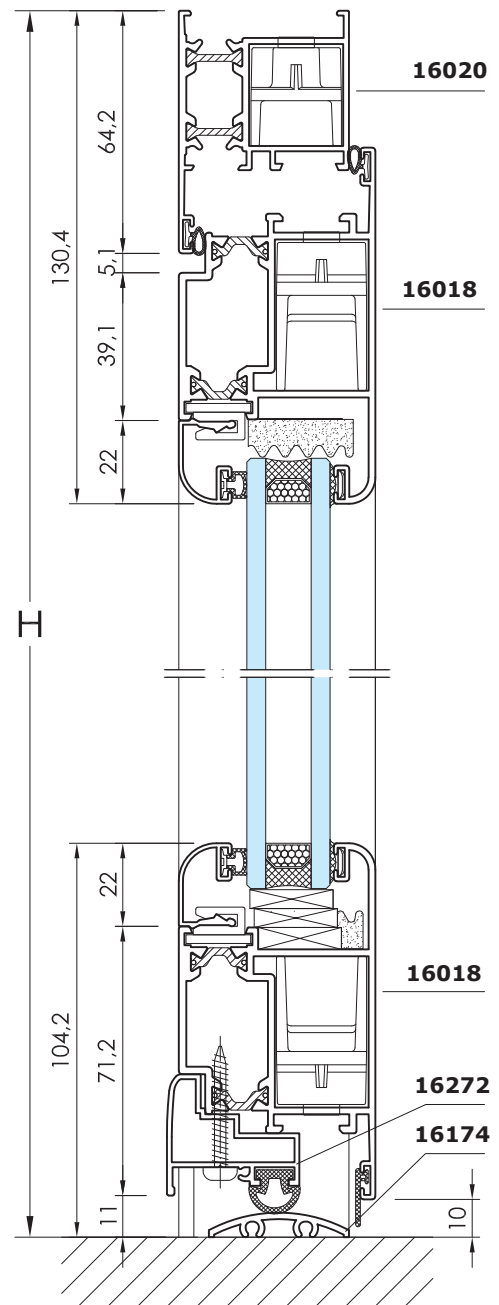
ACCESORIOS ESPECÍFICOS 45 RPT:

CÓDIGO	DENOMINACIÓN	CANTIDAD	OBSERVACIONES
24012	ESCUADRA MARCO BALCONERA	2	
24011	ESCUADRA HOJA BALCONERA	4	
24013	ESCUADRA ALINEAMIENTO INOX. 8 mm.	6	Exterior marco y hoja
24210	JUEGO TAPONES REMATE BAJO-PUERTA	1	
24211	GOMA BAJO-PUERTAS	L	Para perfil Bajo-Puertas
24212	GOMA DE REMATE	L	Para la hoja inferior
24026	GOMA CORTAVIENTOS INTERIOR	2 L + 4 H	Para marco y hoja.
24323	GOMA ACRISTALAR BURBUJA	2 L + 2 H	
24075PZ	GRAPA SUJECIÓN JUNQUILLO CURVO		CADA 25 cm.

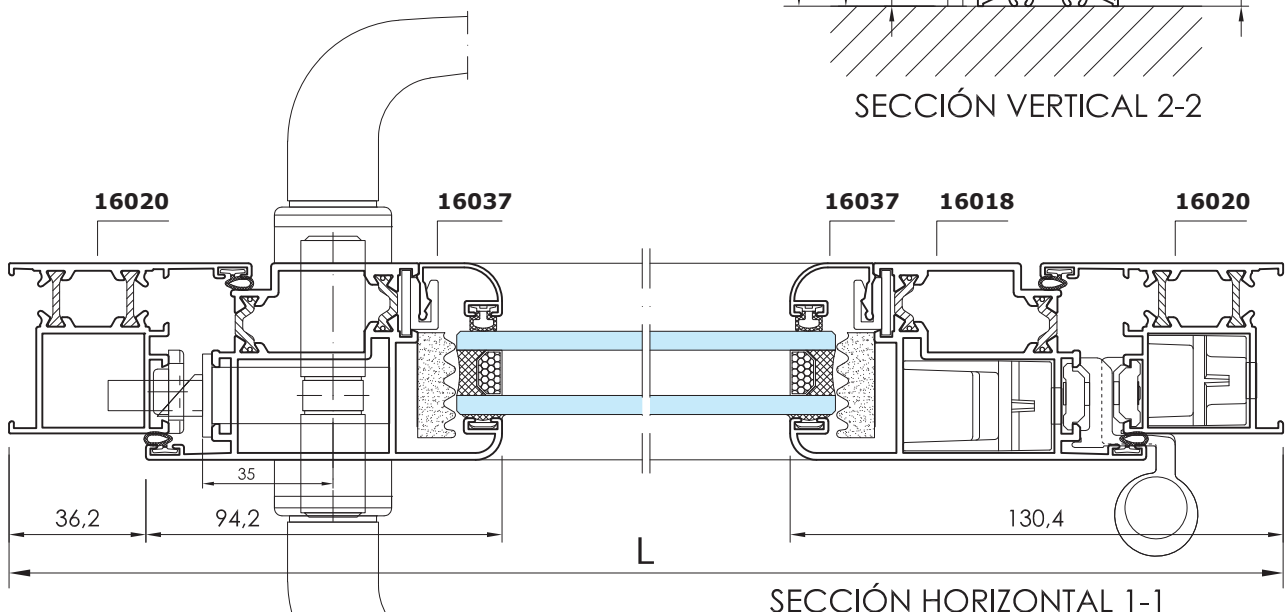
PUERTA DE UNA HOJA APERTURA EXTERIOR



Escala 1/2



SECCIÓN VERTICAL 2-2



SECCIÓN HORIZONTAL 1-1

PUERTA DE DOS HOJAS APERTURA EXTERIOR CON PERFIL BAJO-PUERTAS

FÓRMULAS DE CORTE:

CÓDIGO	DENOMINACIÓN	POSICIÓN	UDS.	FÓRMULA DE CORTE	TIPO DE CORTE
16020	MARCO DE 45 x 64	Horizontal	1	L	
		Vertical	2	H	
16018	HOJA CURVA APER. EXT. DE 52 x 94	Horizontal	4	$(L - 78) / 2$	
		Vertical	4	H - 46	
16011	PERFIL INVERSOR	Vertical	1	H - 78	
16272	REMATE BAJO-PUERTA	Horizontal	2	$(L - 220) / 2$	
16037 16038	JUNQUILLO CURVO GRAPA DE 14	Horizontal	4	$(L - 366) / 2$	
		Vertical	4	H - 191	
16174	SOLERA PLANA DE ALUMINIO	Horizontal	1	L - 75	
ó 16175	SOLERA DE EMPOTRAR				

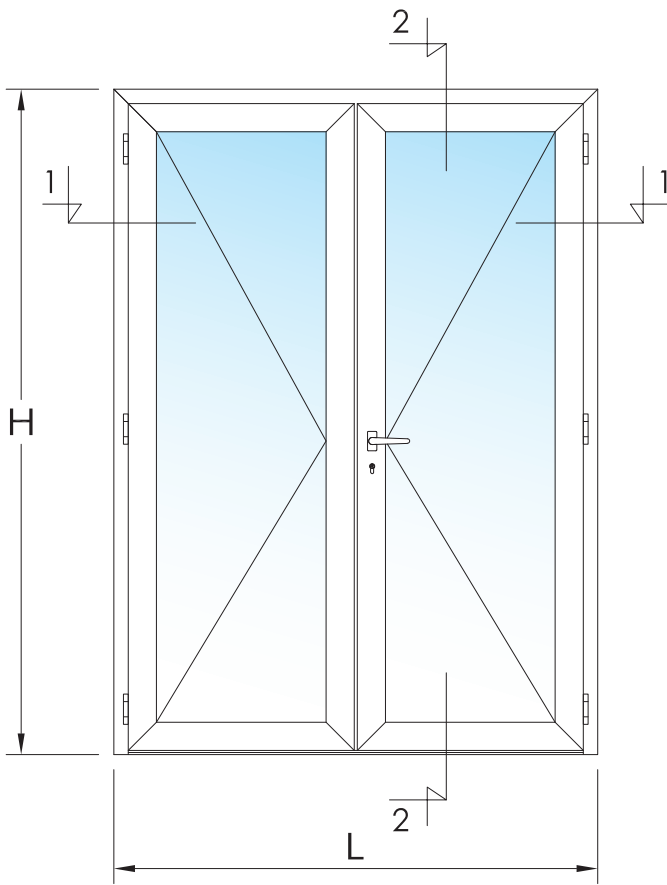
ACCESORIOS CÁMARA EUROPEA:

CÓDIGO	DENOMINACIÓN	CANTIDAD	OBSERVACIONES
24123	BISAGRA VENTANA 3 ALAS	6	Opción Superpuertas
20568	CERRADURA SEGURIDAD PICAPORTE Y PALANCA	1	Consultar otras opciones
20535	CERRADERO CENTRAL REGULABLE	1	
20537	CILINDRO DE SEGURIDAD	1	
24217	MANILLAS	1 juego	Opción Tiradores
24062	PASADORES	2	
24362	ALOJAMIENTO PASADOR SUELO	1	
24060	ENCUENTRO SIMPLE BIDIRECCIONAL	1	

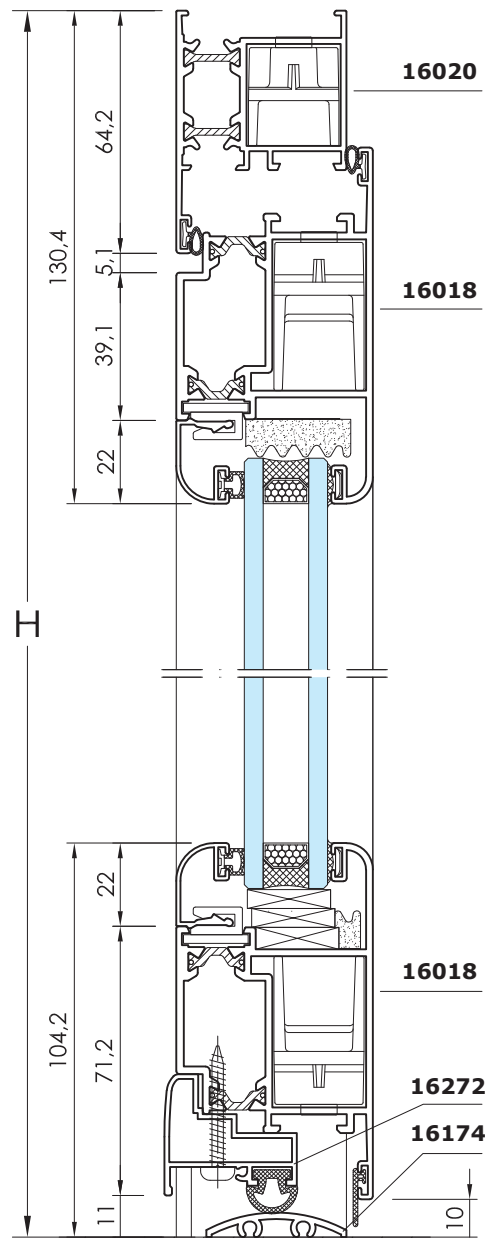
ACCESORIOS ESPECÍFICOS 45 RPT:

CÓDIGO	DENOMINACIÓN	CANTIDAD	OBSERVACIONES
24012	ESCUADRA MARCO BALCONERA	2	
24011	ESCUADRA HOJA BALCONERA	8	
24013	ESCUADRA ALINEAMIENTO INOX. 8 mm.	10	Exterior marco y hoja
24054	JUEGO TAPAS PERFIL INVERSOR	1	
24210	JUEGO TAPONES REMATE BAJO-PUERTA	2	
24211	GOMA BAJO-PUERTAS	L	Para perfil Bajo-Puerta
24212	GOMA DE REMATE	L	Para perfil de hoja inferior
24026	GOMA CORTAVIENTOS INTERIOR	2 L + 7 H	Para marco y hojas.
24323	GOMA ACRISTALAR BURBUJA	2 L + 4 H	
24005	GOMA CORTAVIENTOS EXTERIOR	H	Para ajuste de inversor.
24075PZ	GRAPA SUJECIÓN JUNQUILLO CURVO		Cada 25 cm.

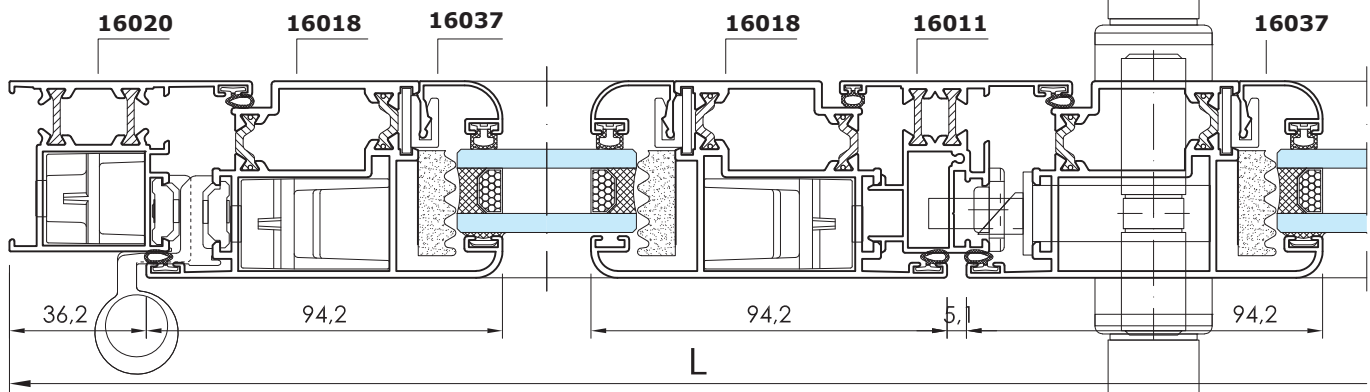
PUERTA DE DOS HOJAS APERTURA EXTERIOR



Escala 1/2



SECCIÓN VERTICAL 2-2



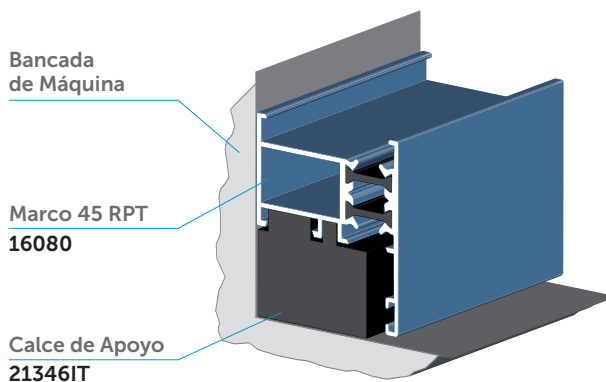
SECCIÓN HORIZONTAL 1-1

1. CORTE DE LOS PERFILES

1.1. Calces de Apoyo



Debemos cortar los perfiles que componen la ventana, utilizando como apoyo los calces de Nylon fabricados a tal fin, CÓDIGO 21346IT apoyando la cara interior del perfil en la bancada de la máquina. De esta forma obtenemos cortes uniformes y con perpendicularidad entre la cara interior y el tubular de la escuadra.

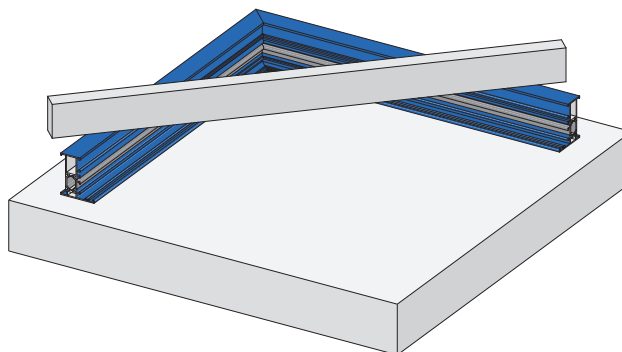


CÓDIGO	PARA SERIE
21346IT	SERIE 40* CE / 45 CE / 45 RPT / (*SOLO HOJAS 40 CE: 16206 / 16205 / 16223 / 16224)

Elección de calzos

1.2. Comprobación de los cortes

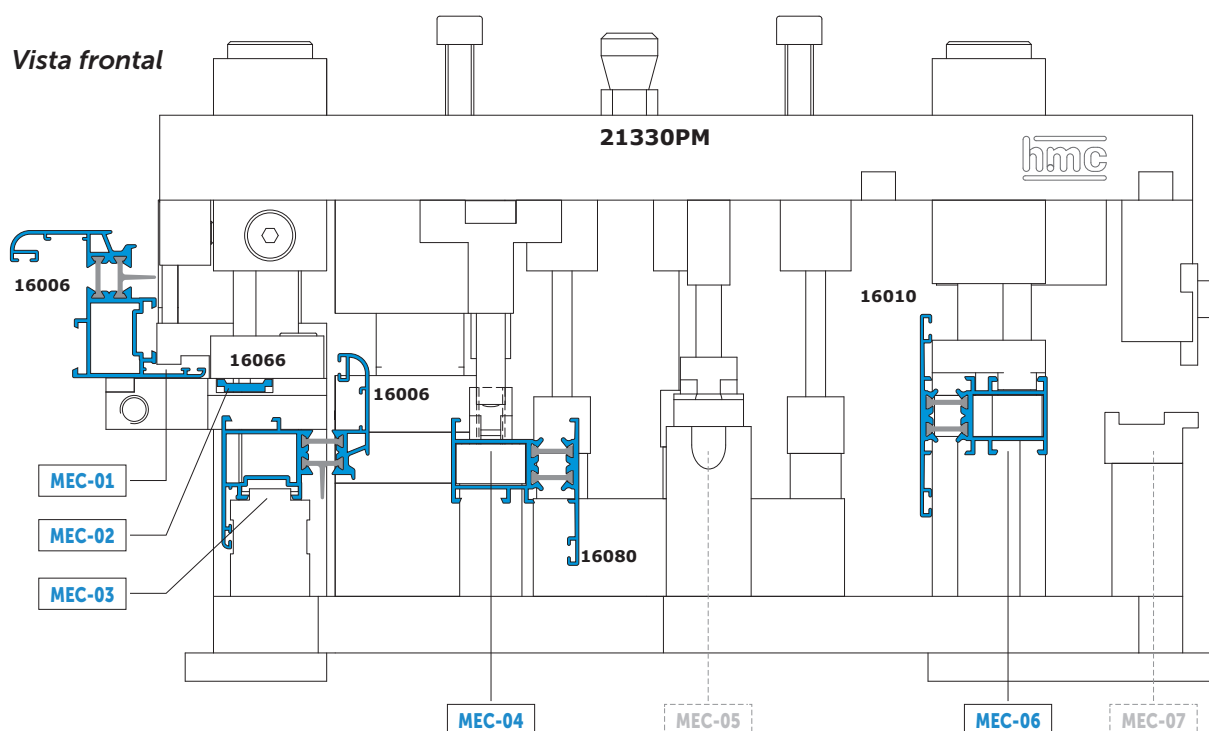
Para tener la certeza de que los cortes están bien realizados, en cuanto a la perpendicularidad entre la cara y el tubular de la escuadra, podemos poner una regla en la cara interior de los perfiles sobre una escuadra formada (como se muestra en el croquis) y observar que no queden espacios ni huecos vistos al trasluz, entre la regla y los perfiles.



2. MECANIZADO DE LOS PERFILES

2.1. Troquel

La gran mayoría de los mecanizados necesarios para la fabricación de una ventana practicable, se realizan con el **Troquel Multiserie 21330PM**, diseñado específicamente para las Series Practicables de SISTEMAS.



Los mecanizados en *clarito*, no son aplicables a la Serie 45 RPT.

MECANIZADOS SERIE 45 RPT

MEC-01

Cajeado de cremona.

MEC-02

Punzonado pletina falleba.

MEC-03

Cajeado de nervios para el paso de pletinas.

MEC-04

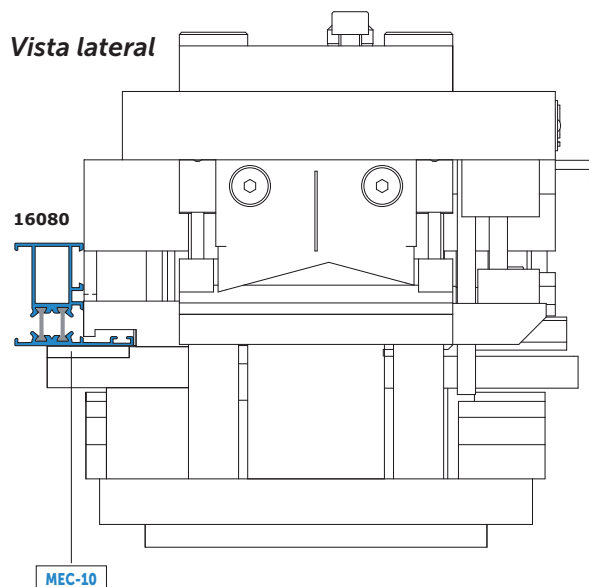
Punzonado de escuadra para ventana y puerta.

MEC-06

Punzonado de travesaño.

MEC-10

Cajeado salida de aguas 45 RPT.

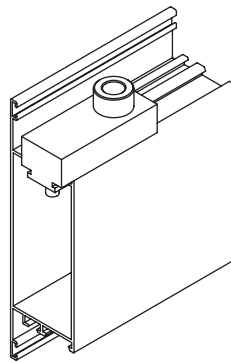


2.2. Operaciones de Mecanizado con troquel

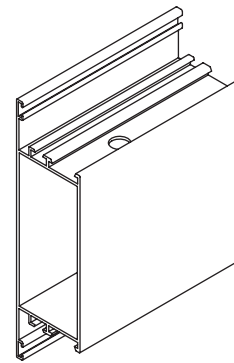
16006	24113	MECANIZADO PARA MANETA	21330PM
			<p>MEC-01</p>
16066	24130	PUNZONADO PLETINA FALLEBA	21330PM
			<p>MEC-02</p>
16006	16066	CAJEADO DE NERVIOS PARA EL PASO DE PLETINAS	21330PM
			<p>MEC-03</p>
16080	24010	MECANIZADO PARA ESCUADRA DE VENTANA	21330PM
		<p>Desactivar la ranura para el tornillo en los perfiles horizontales.</p>	<p>MEC-04</p>
16020	24012	MECANIZADO PARA ESCUADRA DE MARCO PUERTA	21330PM
		<p>Desactivar la ranura para el tornillo en los perfiles horizontales.</p>	<p>MEC-04</p>
16024	24011	MECANIZADO PARA ESCUADRA DE HOJA PUERTA	21330PM
		<p>Desactivar la ranura para el tornillo en los perfiles verticales.</p>	<p>MEC-04</p>

16010	24020	PUNZONADO DE TRAVESAÑO	21330PM

Para realizar este mecanizado en los perfiles 16028 Zócalo de 45 x 140 y 16026 Zócalo bajo, utilizar la plantilla 21374 que viene con el troquel y un taladro con broca de Ø10.



Posición de uso



Mecanizado

16080	20122	MECANIZADO PARA SALIDA DE AGUAS	21330PM

2.3. Otras Operaciones de Mecanizado

2.3.1 Retestado de travesaños

Se realiza con retestadora utilizando la fresa específica para la serie 45 RPT, fresa 21344.

16010	16080	RETESTADO DE TRAVESAÑO	21344

3. COLOCACIÓN DE LAS GOMAS

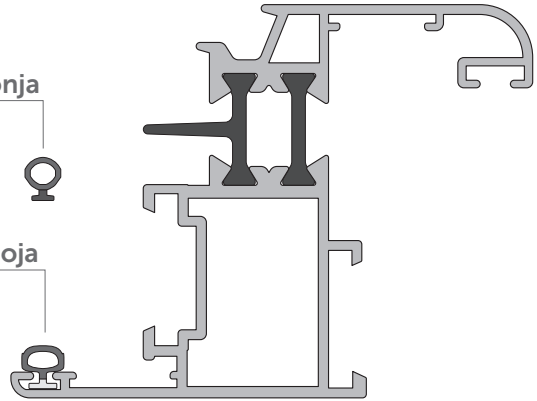
3.1 Colocación de la goma de hoja

Colocar la goma cortavientos interior de burbuja en la hoja antes de montarla. Esta se introduce a bayoneta en el canal correspondiente y se corta en los extremos con el ángulo del inglete, pegándose después de montar la hoja.



Opción
Goma EPDM-Esponja
24005IT

Goma de Hoja
24005

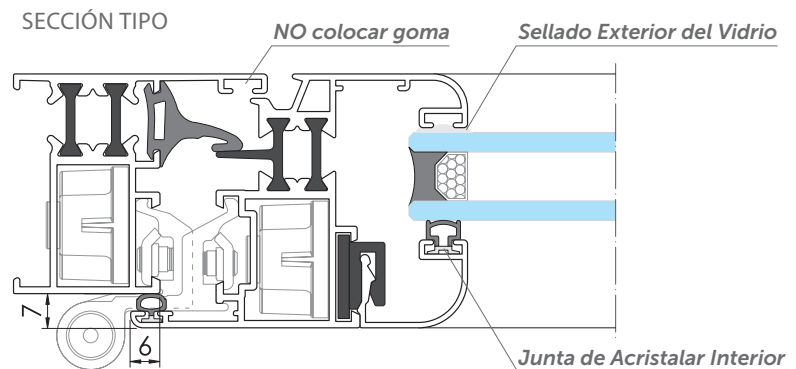


3.2 Colocación de la Junta Central

Colocar los ángulos vulcanizados en las esquinas del marco y colocar después la junta central, pegando sus extremos a los ángulos vulcanizados con adhesivo de cianocrilato especial para gomas.

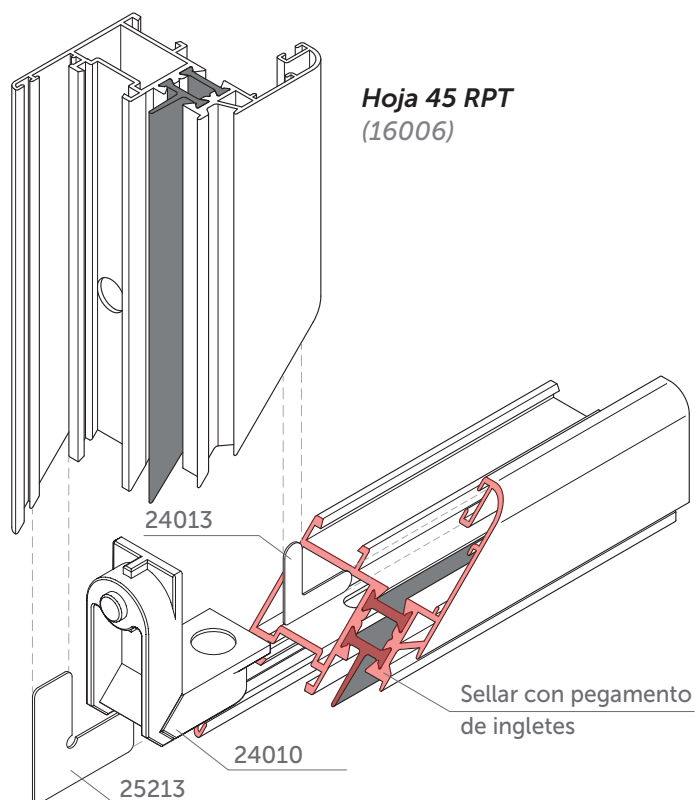
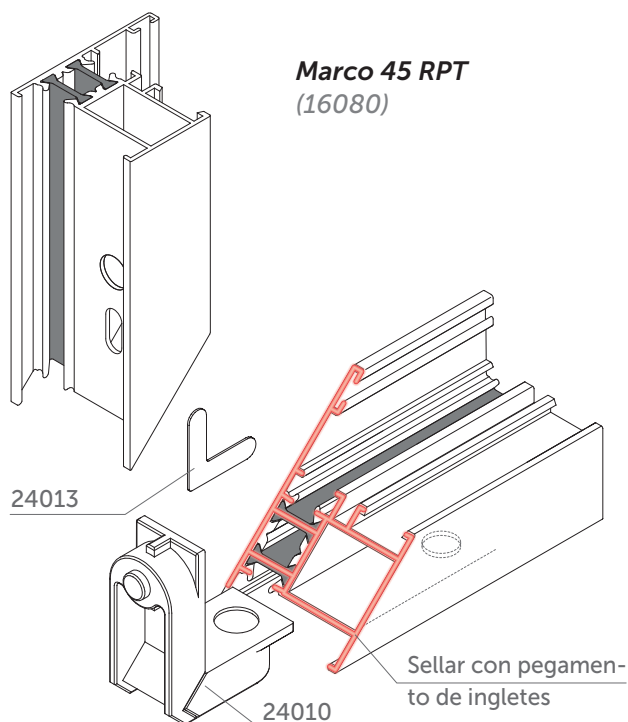


No se debe colocar goma exterior en el marco, para permitir que el aire circule por la cámara exterior, ayudando así a la junta central a presionar sobre su apoyo en la hoja, y permitiendo desaguar, ya que de esta forma no se crea una cámara de vacío.



4. ENSAMBLAJE DE LAS HOJAS Y LOS MARCOS

Se aconseja realizar el mecanizado completo (tetón y ranura), en los perfiles verticales de marco y en los perfiles horizontales de hoja. Es importante sellar los ingletes aplicando silicona neutra o pegamento no rígido, antes de ensamblar los perfiles.

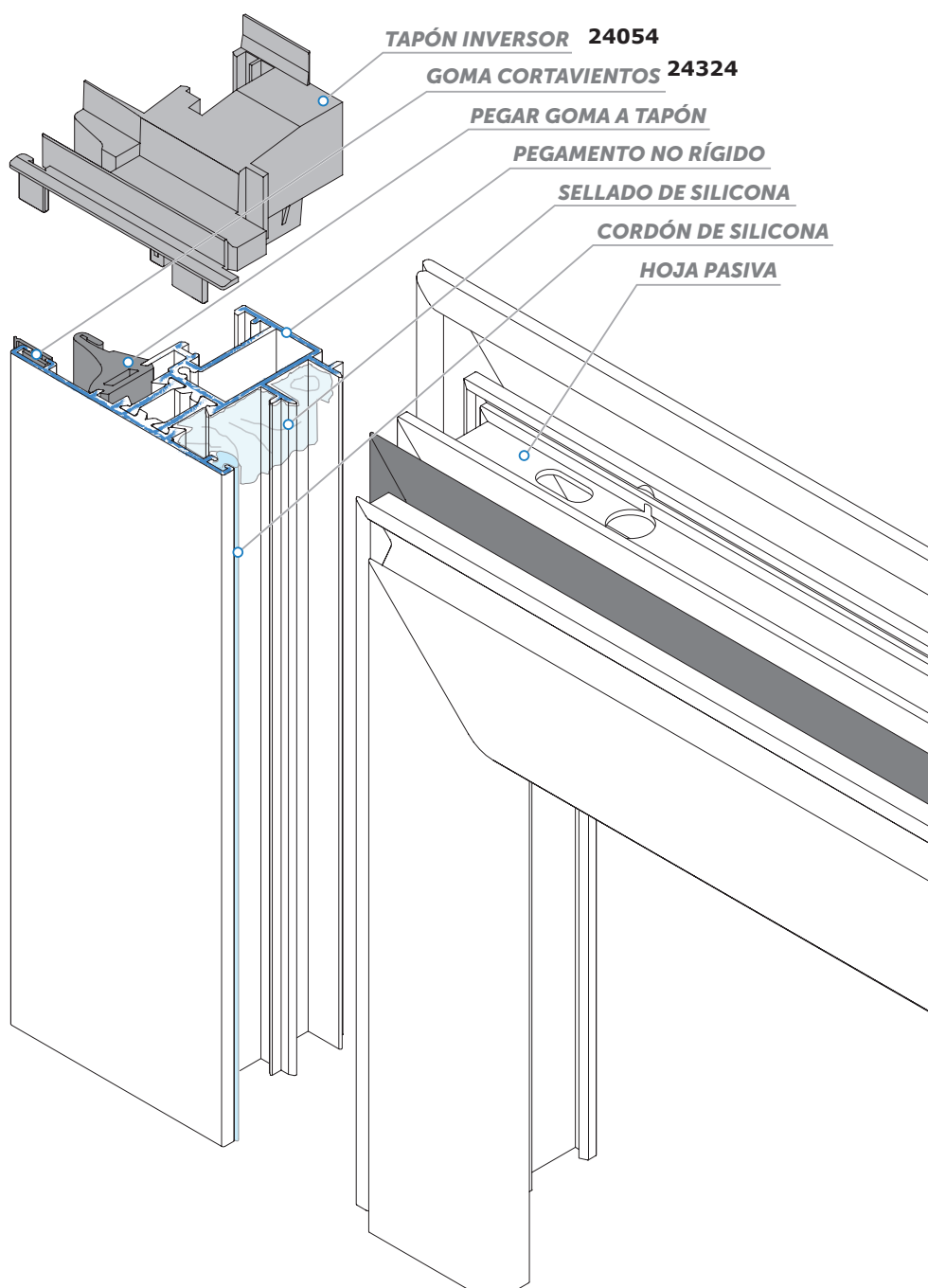


5. UNIÓN DEL INVERSOR A LA HOJA

Antes de colocar los tapones en el perfil inversor, aplicar pegamento de sellado de ingletes en la unión, poniendo especial cuidado en la zona marcada.

Colocar la goma de ajuste del inversor (27550) en la acanaladura que tiene a tal efecto y sellar con silicona la zona de unión del tapón con la hoja (ver croquis). Colocar la junta central sobre el perfil inversor y pegar adecuadamente sus extremos a los tapones del perfil inversor.

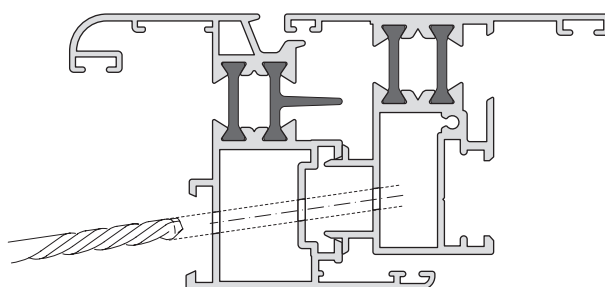
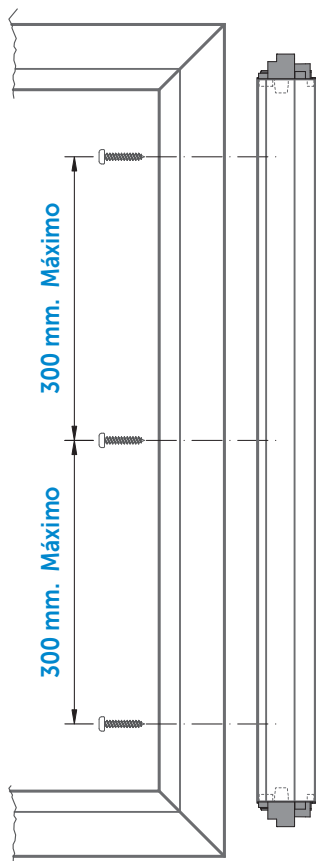
Es aconsejable que sobre el perfil inversor se coloque una goma cortavientos (24324) en la acanaladura que el perfil que tiene a tal efecto.



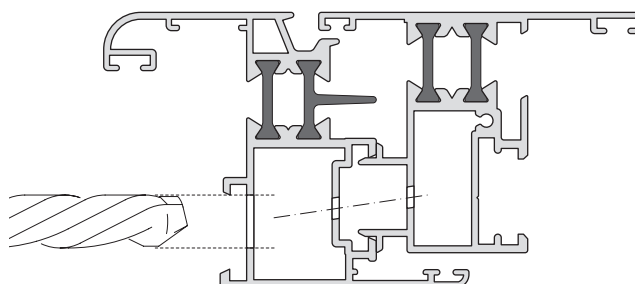
5.1 Atornillado del inversor a la hoja pasiva

Para fijar el inversor a la hoja pasiva, se recomienda seguir el siguiente procedimiento:

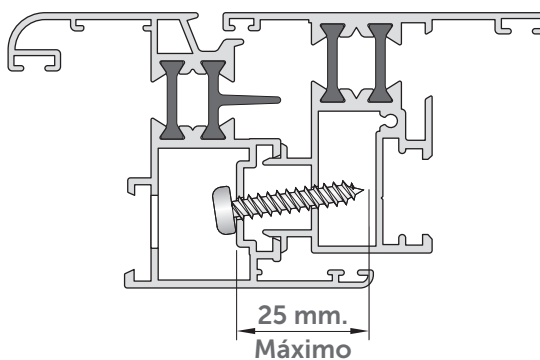
- Después de seguir los pasos indicados en el punto anterior y una vez aplicada la silicona al inversor, colocar éste en su posición sobre la hoja pasiva, sujetándolo con la ayuda de gatos.
- Fijar el inversor desde la hoja, realizando primero un taladro adecuado al grosor del tornillo, desde la caja del junquillo de la hoja pasiva hacia el inversor, atravesando 3 paredes.



- Después realizar un taladro para que pase la cabeza del tornillo en la primera pared de la hoja.



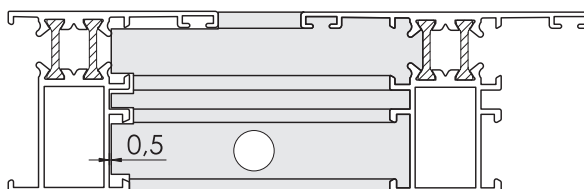
- Se recomienda utilizar tornillos roscachapa (*sin punta de broca*) con una longitud que no supere los 25 milímetros y colocarlos cada 300 mm. como máximo.



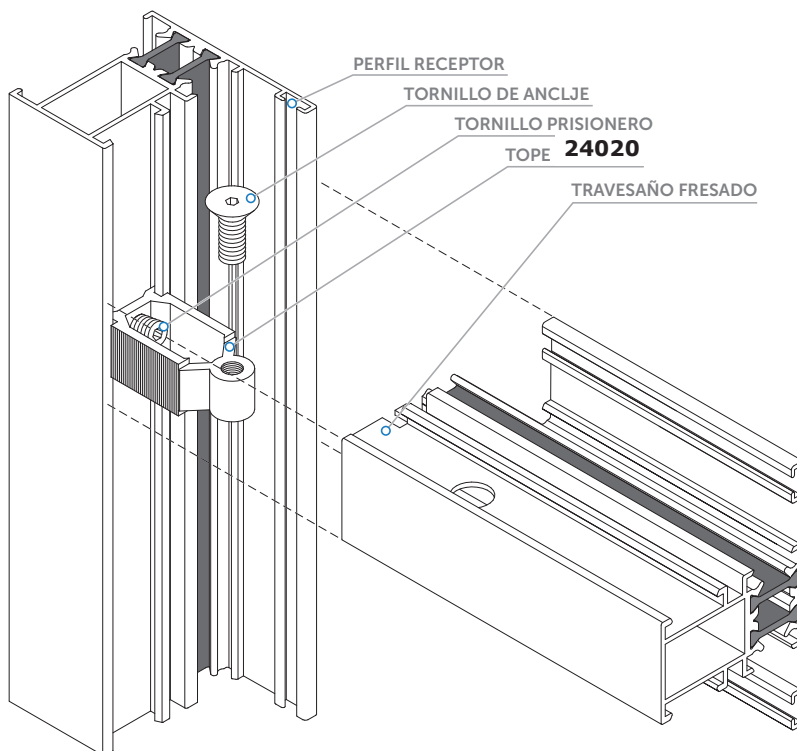
6. UNIÓN DE TRAVESAÑOS A TESTA

Para la unión a testa de los travesaños con marcos u hojas se utilizan topes de aluminio, éstos se montan guiados en el perfil receptor teniendo en cuenta su posición, la cara estriada se montará hacia el interior del marco y se fijan a este con un tornillo prisionero. Hay dos tipos de tope, estrecho o ancho, a utilizar dependiendo de la cámara del travesaño.

Unión Travesaño Marco



Antes de proceder al montaje, aplicaremos una cama de silicona para recibir y sellar el travesaño a fin de evitar que el agua se filtre en ese punto. Una vez montado y apretado el tornillo, comprobaremos que el sellado es correcto, aplicando un nuevo cordón de silicona en la unión si fuese necesario.



CÓDIGO	CANT.	PARA PERFILES
24020	1	16010
24021	1	16025 / 16030
24021	2	16028 / 16026

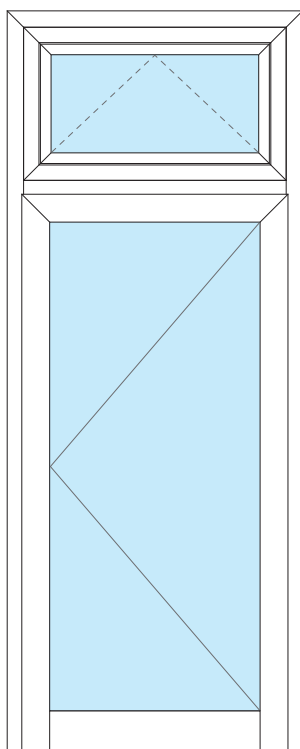
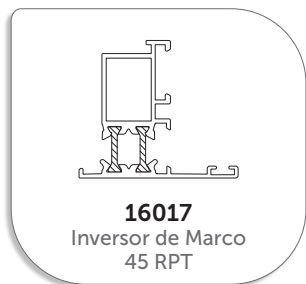
Elección de topes

7. MONTAJE DEL INVERSOR DE MARCO 16017

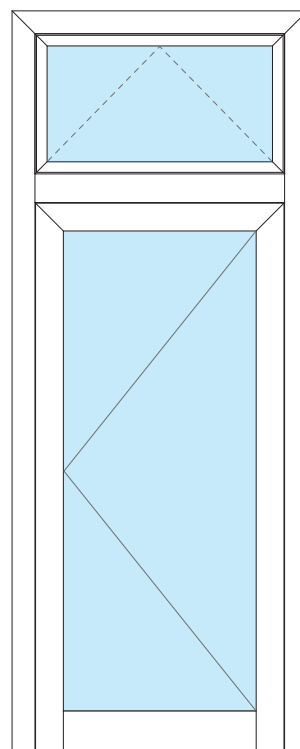
Se utiliza en los casos en los que se combinan aperturas interiores, con aperturas exteriores y se puede utilizar para invertir el hueco del fijo o apertura interior y ajunquillar por el interior, o para invertir el hueco de la hoja, para que abra al exterior

Ejemplo:

Puerta de 1 hoja apertura exterior + 1 hoja superior abatible al interior.



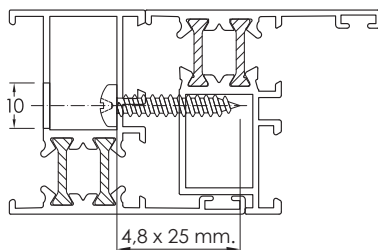
Inversor de marcos en el hueco superior.



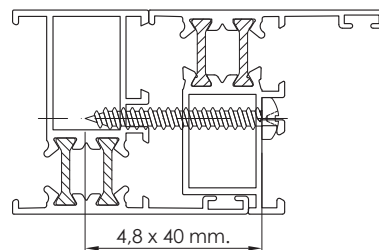
Inversor de marcos en el hueco inferior.

El inversor de marcos se corta a inglete en el encuentro consigo mismo y se atornilla al marco, no requiere de escuadra para la unión a inglete, tan solo se colocará la escuadra de alineamiento 24013 para el ala.

El atornillado del inversor de marcos se puede hacer desde el marco hacia el inversor o desde el hueco de la hoja hacia el marco, con tornillos roscachapa y teniendo siempre en cuenta que los tornillos rosqen sobre aluminio y no sobre poliamida.



Unión Oculta, desde el marco hacia el inversor de apertura.



Unión desde el inversor de apertura hacia el marco.

8. MONTAJE DEL HERRAJE

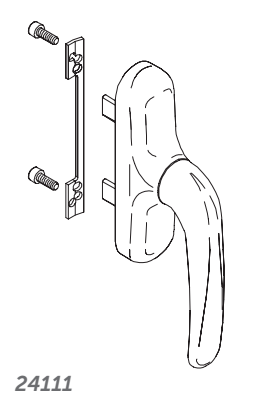
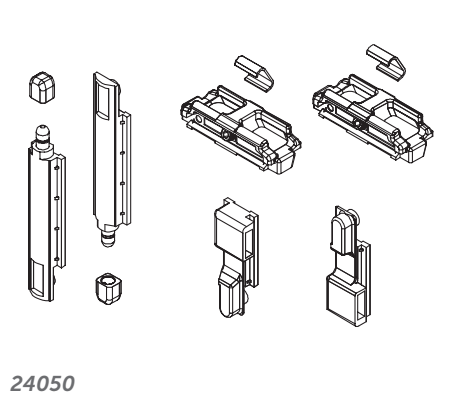
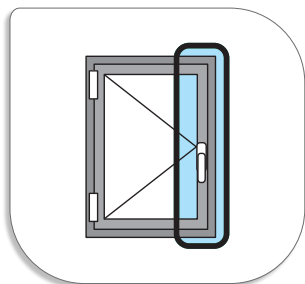
Para el montaje y ajuste del herraje consultar los planos del fabricante y seguir sus instrucciones. Antes de empezar a montar el herraje, hay que realizar las siguientes operaciones preliminares:

- Mecanizado "Cajeado de Cremona" (Operación 1).
- Mecanizado "Punzonado de Pletina" (Operación 2)
- Mecanizado "Corte de Nervios" (Operación 10).
- Corte de Gomas de Hoja en el paso de bisagras.

8.1 Montaje de Herraje Practicable

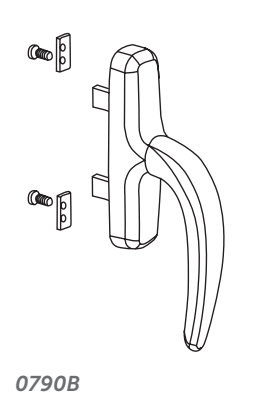
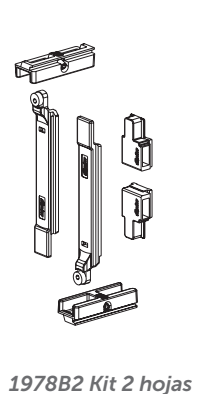
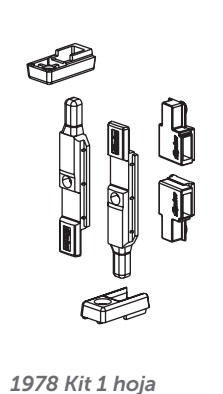
8.1.1. Herraje Practicable Giese

Para el montaje de una hoja practicable necesitaremos un "Kit batiente Euro (24050)", una "Cremona Prima (24111)" y su correspondientes pletinas de conexión.



8.1.2. Herraje Practicable Fapim

Para una hoja practicable necesitaremos un "Kit de cierre (1978)", para dos hojas un "Kit de cierre con terminales regulables (1978B2)" y una "Cremona Nefer (0790B)" y su correspondientes pletinas de conexión.



8.2 Montaje de Herraje Oscilo-Batiente

8.2.1. Herraje Oscilo-Batiente Giesse (FUTURA 3D)

El límite de peso para este herraje es de 130 kg. por hoja (Vidrio + Aluminio), la altura mínima de hoja son 600 mm. y la anchura mínima de hoja 390 mm.

8.2.2. Herraje Oscilo-Batiente CHIC 100

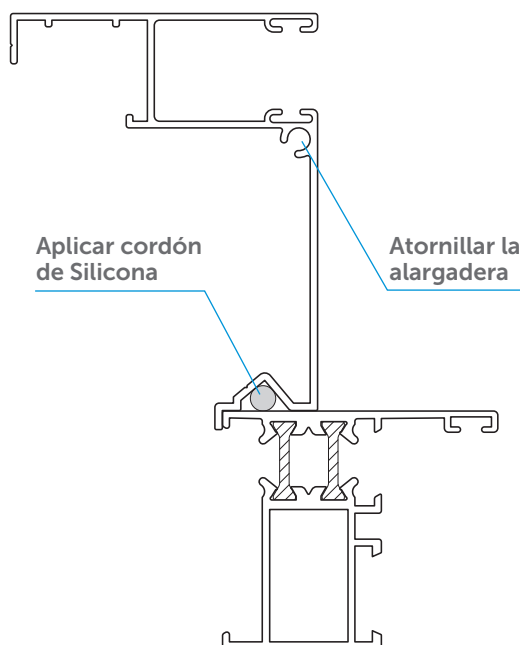
CHIC 100
CHIC 3D 100 Standard

1. Bisagras Ocultas y compases CHIC 3D 100
2. Mecanismos cierre CHIC 3D 100
3. Elemento de maniobra NP ULTRA Sin escudo
4. Cierres y accesorios suplementarios C.3D 100

9. COLOCACIÓN DE GUÍAS Y SOLAPAS

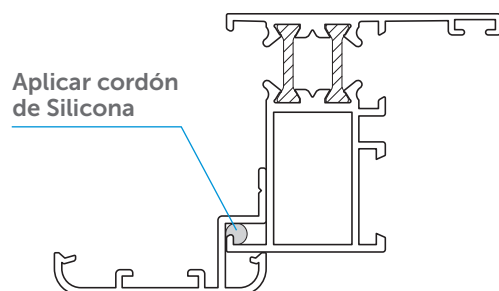
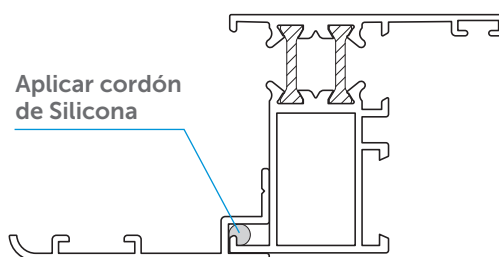
9.1 Sellado de Guías

Se aplicará un cordón de silicona sobre la guía y se procederá a su montaje, atornillándola al marco. En el caso de guías con gusanillo se atornillará también desde la parte inferior de la alargadera.



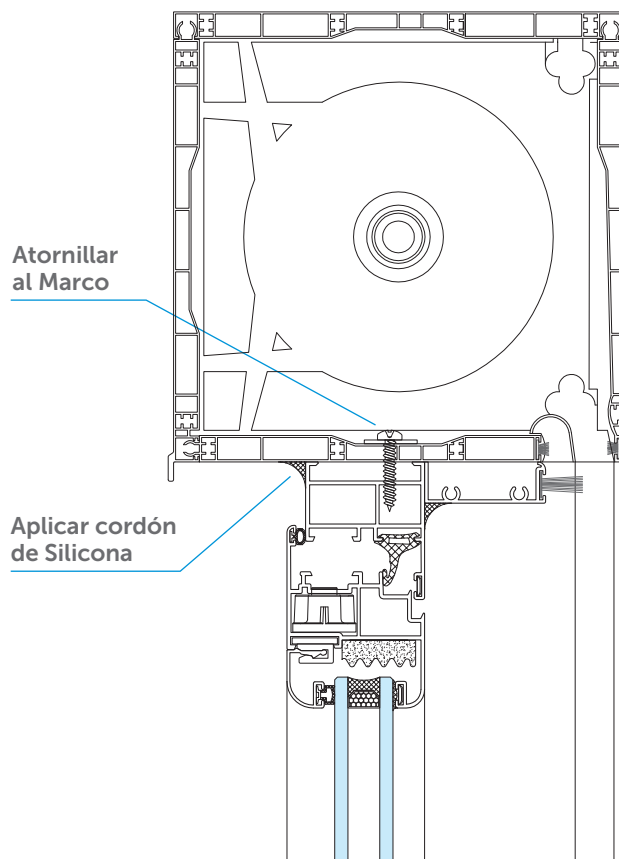
9.2 Sellado de Solapas

Se aplicará un cordón de silicona sobre la solapa y se procederá a su montaje, atornillándola al marco.



10. COLOCACIÓN DEL CAJÓN DE PERSIANA

Colocaremos el cajón monoblock sobre el conjunto de la ventana, atornillándolo desde la parte superior. Una vez colocado daremos un cordón de silicona en la junta interior con el marco.

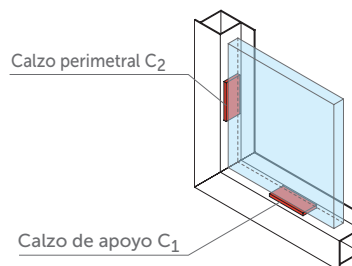


11. ACRISTALAMIENTO

Para un correcto funcionamiento de los sistemas de carpintería, es fundamental calzar los vidrios de forma adecuada a la tipología de la ventana, lo que hace que el peso de la hoja se transmita a las bisagras de la forma más favorable.

Se recomienda seguir las indicaciones de la Norma:

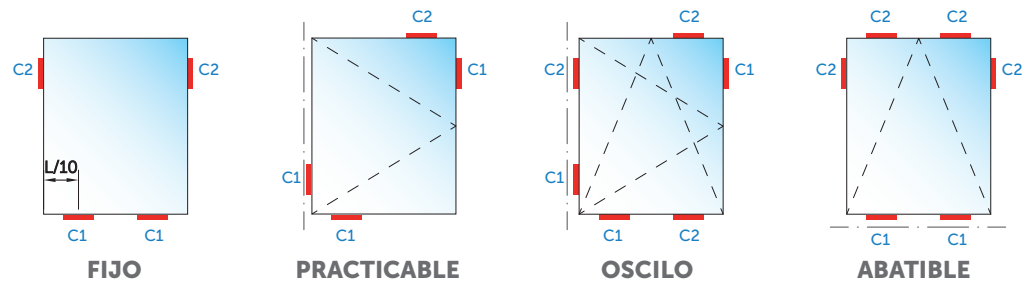
UNE 85-222: Acristamiento y métodos de montaje.



C1: Calzo de apoyo, es el calzo principal y debe transmitir el peso del vidrio al bastidor, con el objeto de que se produzca la mínima deformación sobre el bastidor.

C2: Calzo de posicionamiento, deben asegurar el posicionamiento del vidrio dentro de su plano, teniendo la función de evitar el desplazamiento de éste en las maniobras de las ventanas.

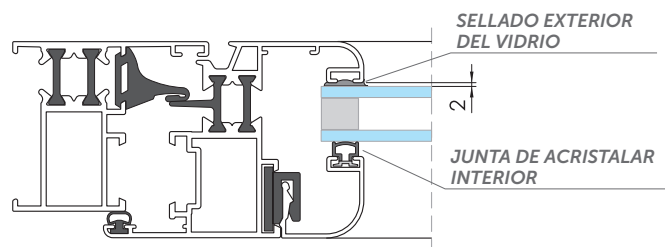
A continuación podemos ver la posición de los calces en función de las distintas tipologías:



Deben existir juntas elásticas entre el vidrio y los perfiles de aluminio que permitan la libre dilatación de ambos materiales, con el fin de evitar la rotura del vidrio.

Sellaremos el vidrio exteriormente con silicona, de forma que esta separe el vidrio del aluminio al menos 2 mm. y evite además la entrada de agua, asegurando la estanqueidad y un mejor armado de la hoja.

Interiormente y para evitar el contacto del junquillo con el vidrio, colocaremos una junta de acristalamiento interior.



Cuando se utilicen junquillos curvos de grapa y para superficies de vidrio a partir de $1,5 \text{ m}^2$, se recomienda combinarlos con junquillos de clip, colocando 2 de clip y 2 de grapa.

RECOMENDACIONES DE USO Y MANTENIMIENTO

USO

LIMPIEZA

■ Se empleará agua clara para limpieza de superficies poco sucias y se secará con un trapo suave y absorbente. En superficies sucias se usará algún detergente o materiales ligeramente abrasivos, se enjuagará con abundante agua clara y se secará con un trapo suave y absorbente. En superficies muy sucias se emplearán productos recomendados por el método anterior, aplicándolos con una esponja de nylon.

■ Se evitará la limpieza de las superficies calientes o soleadas, sobre todo para los lacados. Los disolventes no deben ser aplicados en superficies lacadas.

PRECAUCIONES

■ En el caso de que se necesite transportar las hojas de las ventanas o puertas, no se debe realizar la sujeción de las mismas por la manilla.

■ En ningún caso se debe pintar por encima ni de los perfiles de aluminio ni por encima de los mecanismos de cierre.

■ No colgar ningún objeto y tampoco colgarse de la hoja de la ventana o puerta ni de los elementos salientes de ésta, ni en posición abierta ni en posición cerrada.

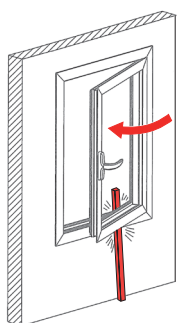
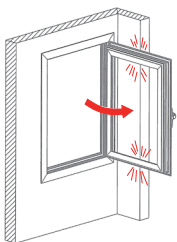
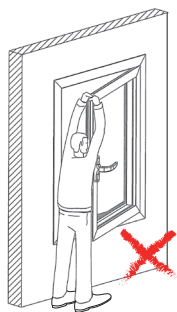
■ No tocar nunca entre la hoja y el marco de la ventana o puerta para evitar el riesgo de lesión por aprisionamiento de las partes del cuerpo. Proceder siempre cuidadosamente en la apertura y cierre de los mismos. En el caso de personas incapaces de advertir el peligro deben mantenerse fuera del sitio de peligro, como es el caso de los niños.

■ Con el fin de evitar posibles caídas de riesgo, actuar de manera cuidadosamente en las proximidades de las ventanas y balconeras abiertas sobre todo a la hora de realizar la limpieza de la ventana.

■ En caso de viento y corrientes, cerrar la ventana o puerta y poner pasador a las ventanas y a las hojas de las balconeras con el fin de evitar posibles daños tanto en la ventana, como a las personas.

■ No introducir obstáculos en el borde de la apertura entre la hoja y el marco para evitar posibles daños en la ventana o puerta debidos a un cierre accidental.

■ Evitar el uso forzado de cualquier elemento de la ventana o puerta.



PRESCRIPCIONES

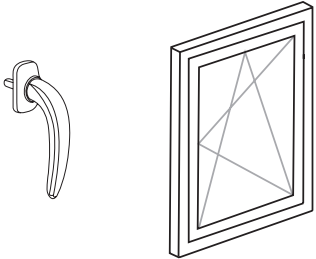
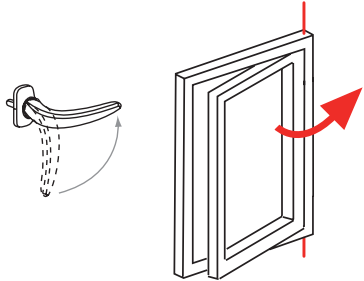
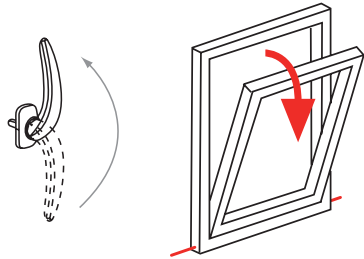
- Cuando se observe la rotura o pérdida de estanqueidad de los perfiles, se avisará a un técnico competente.

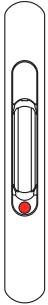
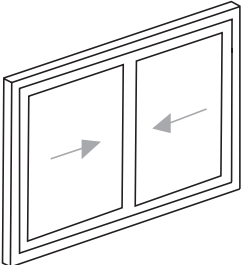
PROHIBICIONES

- No se emplearán abrasivos, disolventes, acetona, alcohol u otros productos susceptibles de atacar la carpintería.

APERTURA DE LAS VENTAS Y PUERTAS

■ Cada movimiento de apertura o cierre de ventanas o puertas, debe hacerse con la posición de la manilla adecuada. Se indica a continuación la posición correcta de las manillas para realizar las diferentes maniobras (apertura, cierre, posición oscilo-batiente, etc.):

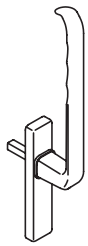
<p>POSICIÓN CERRADA Ventanas o Puertas practicables u oscilo-batientes</p>	<p>APERTURA PRACTICABLE La hoja gira sobre el eje vertical</p>	<p>APERTURA OSCILO-BATIENTE La hoja gira sobre el eje horizontal (ventilación)</p>
 <p>Manilla a 0° Hoja cerrada</p>	 <p>Manilla a 90° Tirar de la manilla</p>	 <p>Manilla a 180° Tirar de la manilla</p>

<p>APERTURA CORREDERA Posición Cerrada</p>	
 <p>Testigo Rojo Visto</p>	 <p>Hoja cerrada</p>

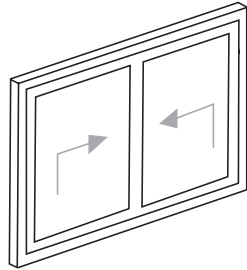
<p>APERTURA CORREDERA Posición de hoja Abierta</p>	
 <p>Testigo Verde Visto</p>	 <p>Hoja Abierta</p>

APERTURA CORREDERA ELEVABLE

Posición Cerrada



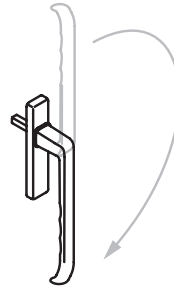
Manilla en 0°



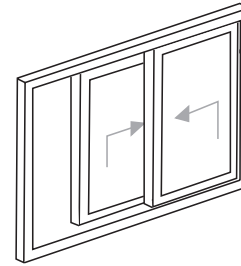
Hoja cerrada

APERTURA CORREDERA ELEVABLE

Posición de hoja elevada y abierta



Manilla en 180°



Hoja Abierta

MANTENIMIENTO

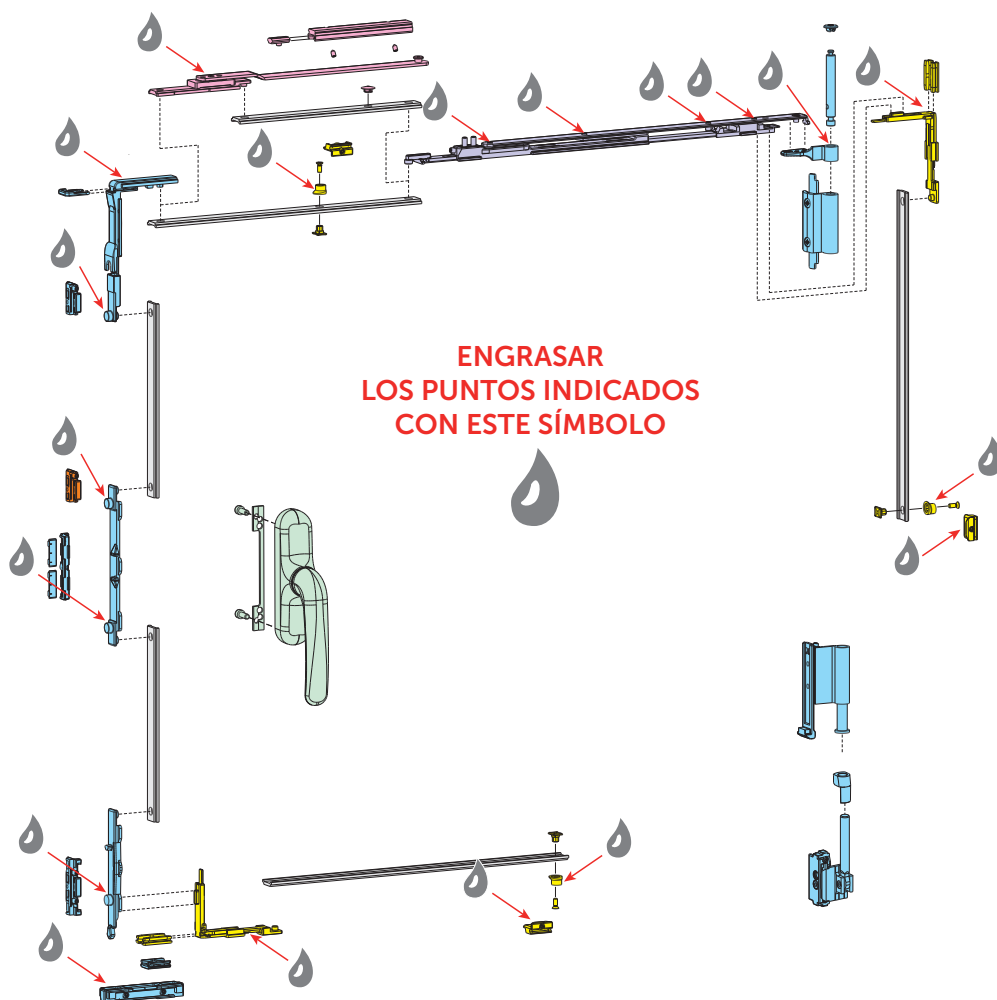
A REALIZAR POR EL USUARIO

■ Cada 3 meses:

- Limpieza de la suciedad debida a la contaminación y al polvo mediante agua con detergente no alcalino, aplicándolo con un trapo suave o una esponja que no raye, deberá enjuagarse con agua abundante y secar con un paño.
- Limpieza de los raíles, en el caso de hojas correderas.

■ Cada año:

- Engrase de los herrajes y comprobación del correcto funcionamiento de los mecanismos de cierre y de maniobra.



■ Cada 3 años:

- Inspección visual para detectar pérdida de estanqueidad de los perfiles, roturas, fallos en la sujeción del acristalamiento y deterioro o desprendimiento de la pintura, en su caso.

A REALIZAR POR EL PROFESIONAL CUALIFICADO

■ Cada 6 meses:

- Comprobación del funcionamiento de cierres automáticos, retenedores magnéticos, mecanismos inclinados, motores hidráulicos, etc.

■ Cada año:

- Reparación de los elementos de cierre y sujeción, en caso necesario.

■ Cada 3 años:

- Reparación o reposición del revestimiento de perfiles prelacados, en caso de deterioro o desprendimiento de la pintura.

■ Cada 5 años:

- Revisión de la masilla, burletes y perfiles de sellado.

■ Cada 10 años:

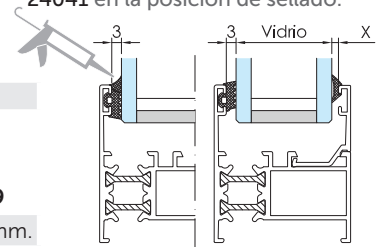
- Inspección del anclaje de los marcos de las puertas a las paredes.

- Renovación del sellado de los marcos con la fachada.

TABLA DE AJUNQUILLAMIENTO

Marco y Hoja 45 RPT (Galce de 41 mm.)

Se recomienda realizar un sellado de silicona exterior, colocando la junta 24041 en la posición de sellado.



J. Exterior	Juntas Interiores						
24041	25064	25051	25065	25066IT	25067IT	25068	25069
3 mm.	1,5 mm.	2 mm.	3 mm.	4 mm.	5 mm.	6-7 mm.	8-9-10 mm.

	Junquillos RECTOS		Junquillos CURVOS			Vidrio	Junta Interior	ESQUEMA
	CLIP	FRONTAL	GRAPA	CLIP	FRONTAL			
38 mm.	 16055	■	■	■	■	-	-	 3 38
33,4 mm.	 16032	■	 16033	 16034	■	-	-	 7 33
28 mm.	 16047	 16096	 16046	 16045	 16097	- 4 6	- 6 4	 13 28
25 mm.	 16048	 16058	 16049	■	 16050	6 8 10	7 5 3	 16 25
21 mm.	 16044	 16094	 16043	 16042	 16095	10 12 14	7 5 3	 20 21
18 mm.	 16041	 16092	 16040	 16039	 16093	12 14 16	8 6 4	 23 18
14 mm.	 16036	 63291*	 16037	 16038	 16090	16 18 20	8 6 4	 27 14
10 mm.	 16035	 63290*	 16051	■	■	20 22 24	8 6 4	 31 10
4 mm.	 16052	■	■	■	■	26 28 30	8 6 4	 37 4

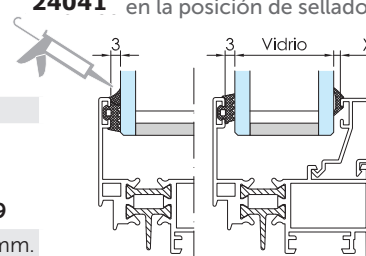
* Consultar disponibilidad de los junquillos marcados con asterisco.

NOTA: Esta tabla se da a título orientativo. Es posible que por tolerancias del vidrio o del perfil se requiera una goma inmediatamente superior o inferior a la propuesta. Sobre todo en huecos pequeños.

TABLA DE AJUNQUILLAMIENTO

Hoja Recta 45 RPT (Galce de 48 mm.)

Se recomienda realizar un sellado de silicona exterior, colocando la junta **24041** en la posición de sellado.



J. Exterior	Juntas Interiores						
24041	25064	25051	25065	25066IT	25067IT	25068	25069
3 mm.	1,5 mm.	2 mm.	3 mm.	4 mm.	5 mm.	6-7 mm.	8-9-10 mm.

	Junquillos RECTOS		Junquillos CURVOS			Vidrio	Junta Interior	ESQUEMA
	CLIP	FRONTAL	GRAPA	CLIP	FRONTAL			
38 mm.		■	■	■	■	-	-	
33,4 mm.		■			■	4	7	
28 mm.						10	7	
25 mm.				■		12	8	
21 mm.						14	6	
18 mm.						16	8	
14 mm.						18	6	
10 mm.				■	■	20	7	
4 mm.		■	■	■	■	22	5	

* Consultar disponibilidad de los junquillos marcados con asterisco.

NOTA: Esta tabla se da a título orientativo. Es posible que por tolerancias del vidrio o del perfil se requiera una goma inmediatamente superior o inferior a la propuesta. Sobre todo en huecos pequeños.



Polígono Industrial de "La Nora", s/n
25660 Alcoletge (Lleida)
T. 973 700 500
www.vitral.es